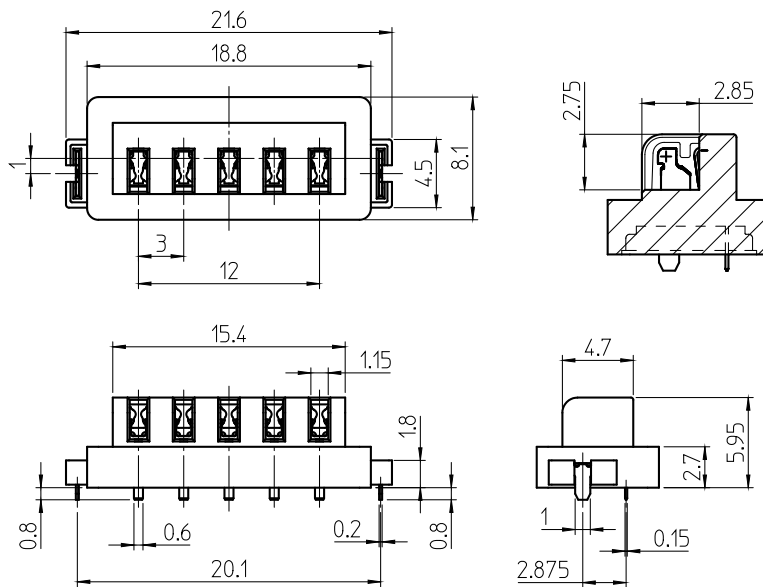


基本仕様/Basic Specification

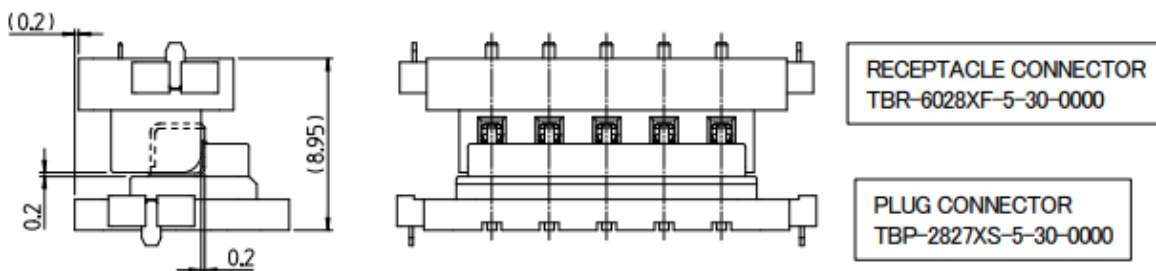
品番/Part Number :	TBR-6028XF-5-30-0000
相手側対応品/Compatible Product :	TBP-2827XF-5-30-0000
定格/Rated Current :	AC/DC 12V 3A
接触抵抗/Contact Resistance :	30mΩ(初期)/30mΩ MAX(Initial)
使用周囲温度/Operational Temp. :	-40℃~+85℃
耐久性/Operational Durability :	2,000cycles
防水性能/Waterproof Rating :	IPX7



試験条件/Test Condition

全ての電気的性能の測定は、下記で示す嵌合位置にて測定。

All electrical measurement and testing shall be performed the recommended mating position which described below.



電気的性能/Test Condition

Rated Current :	AC/DC 12V, 3A
Contact Resistance :	30mΩ MAX
Insulation Resistance :	100M Ω MIN
Dielectric Strength :	3mA (MAX) leakage

機械的性能/Mechanical Characteristics

ターミナル抜け強度/
Terminal Pulling Force : 端子部に軸方向から2Nの静荷重を加える。
Apply 2N static load on the terminal in axis direction for 1minute.

その他の性能/Other Characteristics

耐寒性/Low Temp Durability : $-40^{\circ}\text{C} \pm 3^{\circ}\text{C}$ 中に96時間放置後、常温常湿中に1時間放置。
Store in temp $-40^{\circ}\text{C} \pm 3^{\circ}\text{C}$ for 96hours, then leaves in the ambient temp for 1hour.

耐熱性/High Temp Durability : $85^{\circ}\text{C} \pm 2^{\circ}\text{C}$ 中に96時間放置後、常温常湿中に1時間放置。
Store in temp $+85^{\circ}\text{C} \pm 2^{\circ}\text{C}$ for 96hours, then leaves in the ambient temp for 1hour.

耐湿性/Humidity Durability : 湿度 $60^{\circ}\text{C} \pm 2^{\circ}\text{C}$ 、相対湿度90~95%に96時間放置後取り出し、常温常湿中に1時間放置。
Store in temp $+60^{\circ}\text{C} \pm 2^{\circ}\text{C}$ with humidity of 90~95% for 96 hours, then leaves in the ambient temp for 1hour.

温度サイクル/Temp Cycle Test : 表1に示したサイクルを連続5回行い、その後常温常湿中に1時間放置。
Cycle 5times (Table1. shows test condition for 1cycle) Leave in the ambient temp for 1hour.

温湿度サイクル/
Temp And Humidity Cycle Test : JIS C60068-2-38-に基づく24H/1サイクルを10サイクル行い、その後常温常湿中に1時間放置。
Operate cycle test 10times.(Fig1)
Then leave in the ambient temp for 1 hour.
The other issues are in conformity to JIS C60068-2-38.

耐腐食性(塩水噴霧)/
Anti-corrosion(salt water spray) : 温度 $35 \pm 2^{\circ}\text{C}$ 、重量比濃度 $5 \pm 1\%$ の塩水を連続48時間噴霧後取り出し、塩の付着物を水洗いし、乾燥し1時間放置後、測定。
The electrical performance shall be measured after continuous spray of salt water with $5 \pm 1\%$ density and $35 \pm 2^{\circ}\text{C}$ temp for 48hours, cleaning with lukewarm water and dry, and leaving in ambient temp for 1hour.

耐震性/Vibration Test : 0.1A 通電状態にて下記の振動を加える。
* 全振幅 1.5mm
* 掃引の割合 10~55~10Hz/1分間
* 試験時間 X,Y,Z 方向に各2時間(計6時間)
Connect each connector pin in series, conducting current of 0.1A. After that, the vibration described below is added.
* Amplitude : 1.5mm
* Sweeping cycle : 10~55~10Hz/minute
* Duration of test : 2hrs for each of X,Y,Z axis.

その他の性能/Other Characteristics

耐衝撃性/Shock Test :

0.1A 通電状態にて下記の衝撃を加える。

* 加速度 490m/s^2

* 作用時間 11ms

* 作用回数 1方向に各3回(計18回)

Connect each connector pin in series, conducting current of 0.1A. After that, the shock described below is added.

* Accelerating rate : 490m/s^2

* Operating time of the test : 11ms

* The number of operating times : 3shocks at X,Y,Z axis both in negative and positive direction.

半田耐熱性/Heat Resistance :

1. コテ先温度 350°C 、1端子当たり3秒以内で半田付けし測定。
2. 図2リフロープロファイルにて半田付け後、常温常湿に取り出し測定。

1. The electrical performance shall be measured after soldering for 3seconds or less per terminal. (temp of soldering iron : 350°C)

2. The electrical performance shall be measured in ambient temp after soldering in accordance with the reflow profile Fig.2.

防水性/Waterproof :

IP 試験規格に従い測定 : IPX7

Test according to IP standard with the fixture shown in Fig 3.

Class : IPX7

その他の性能/Other Characteristics

表1. 温度サイクル

Table 1. Temp Cycle

段階 Step	温度(°C) Temp(°C)	放置時間(分) Time(minutes)
1	-40 ± 3	30 - 35
2	5 - 35	10 - 15
3	85 ± 2	30 - 35
4	5 - 35	10 - 15

図1. 温湿度Shock Test/サイクル
Fig 1. Temp and Humidity Cycle

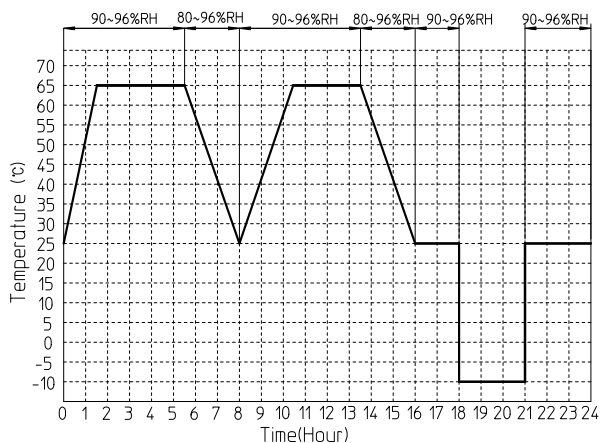
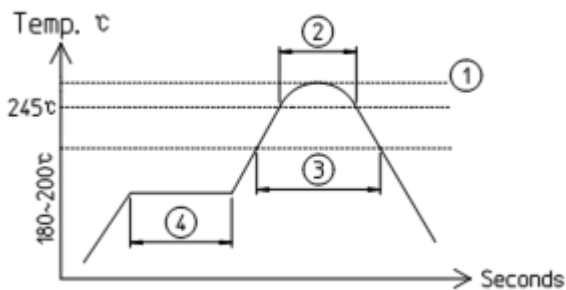


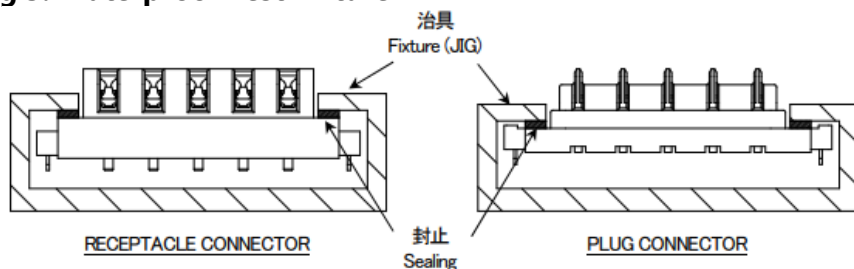
図2. リフロープロファイル
Fig2. Reflow Profile



- | | |
|---------------------------------|------------------------------------|
| ①MAX温度 : 250°C | MAX Temp : 250°C |
| ②ピーク時間(245°C) : 10秒以下 | Peak time(245°C) : 10sec MAX |
| ③220°C以上時間 : 80秒以下 | 220°C MIN time : 80sec MAX |
| ④190°C ± 10°C時間 : 120秒. ± 30sec | 190°C ± 10°C time : 120sec ± 30sec |

図3. 防水試験治具

Fig 3. Waterproof Test Fixture



- ・カタログ標準品の仕様に関しては、お客様に通知なく変更することがございます。
- ・The specifications shown in this catalogue are subject to change without notice.

- ・保証期間(開封後) : 直射日光を避け、常温常湿中で35日。
- ・Storage conditions : 35days max in room temp.