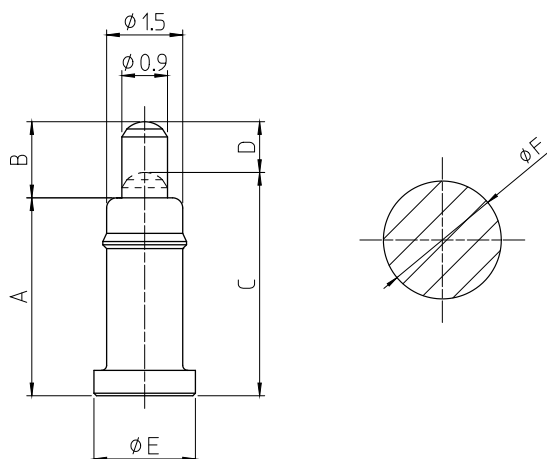


T シリーズ 1ピンタイプ 薄めっき



基本仕様

定格電流	: 2A
定格電圧	: AC/DC12V
接触抵抗値	: 50mΩmax
仕様雰囲気温度	: -40°C~+85°C
ピン破壊強度	: 任意方向より9.8N
耐久回数	: 20,000 回

Type (Dim.AB)	Working Height(mm)	Reference Working Range (mm)	Spring Force	Rated Current	Dim.(mm)						Part Number
					A	B	C	D	E	F	
2307	2.5	(2.4 - 2.65)	0.9N	2A	2.3	0.7	2.5	0.5	1.8	2.4	T-2307P-I-00-0000
2509	2.8	(2.6 - 2.95)	0.9N	2A	2.5	0.9	2.8	0.6	1.8	2.4	T-2509P-I-00-0000
2809	3.1	(2.9 - 3.25)	1.08N	2A	2.8	0.9	3.1	0.6	1.8	2.4	T-2809P-I-00-0000
2910	3.2	(3.0 - 3.4)	1.08N	2A	2.9	1	3.2	0.7	1.8	2.4	T-2910P-I-00-0000
3111	3.4	(3.2 - 3.65)	1.08N	2A	3.1	1.1	3.4	0.8	1.8	2.4	T-3111P-I-00-0000
3212	3.5	(3.3 - 3.8)	1.08N	2A	3.2	1.2	3.5	0.9	1.8	2.4	T-3212P-I-00-0000
3413	3.8	(3.5-4.05)	1.08N	2A	3.4	1.3	3.8	0.9	2.0	2.6	T-3413P-I-00-0000
3614	4.0	(3.7-4.3)	1.08N	2A	3.6	1.4	4.0	1	2.0	2.6	T-3614P-I-00-0000
3915	4.4	(4.0-4.65)	1.08N	2A	3.9	1.5	4.4	1	2.0	2.6	T-3915P-I-00-0000
4215	4.7	(4.3-4.95)	1.08N	2A	4.2	1.5	4.7	1	2.5	3.1	T-4215P-I-00-0000
4617	5.2	(4.7-5.45)	1.08N	2A	4.6	1.7	5.2	1.1	2.5	3.1	T-4617P-I-00-0000
5117	5.7	(5.2-5.95)	1.08N	2A	5.1	1.7	5.7	1.1	2.5	3.1	T-5117P-I-00-0000
5517	6.1	(5.6-6.35)	1.08N	2A	5.5	1.7	6.1	1.1	2.5	3.1	T-5517P-I-00-0000
5920	6.6	(6.0-6.9)	1.08N	2A	5.9	2	6.6	1.3	2.5	3.1	T-5920P-I-00-0000
6220	6.9	(6.3-7.2)	1.08N	2A	6.2	2	6.9	1.3	2.5	3.1	T-6220P-I-00-0000
6520	7.2	(6.6-7.5)	1.08N	2A	6.5	2	7.2	1.3	2.5	3.1	T-6520P-I-00-0000
7025	7.8	(7.1-8.25)	1.08N	2A	7	2.5	7.8	1.7	2.5	3.1	T-7025P-I-00-0000
7525	8.3	(7.6-8.75)	1.08N	2A	7.5	2.5	8.3	1.7	2.5	3.1	T-7525P-I-00-0000

電気的性能

定格電流 : AC/DC 12V 2A

接触抵抗値 : 50mΩ

機械的性能

ばね圧 : 0.9N±0.2N / 1.08N±0.25N (上記参照)

ピン強度 : ピンに任意方向から9.8Nの静荷重を1分間加える

その他性能

めっき厚 : ピンめっき厚0.3μm

耐久性 : 20,000 回

耐寒性 : -40°C±3°C 中に 96 時間放置後、常温常温中に1時間放置

耐熱性 : +85°C±2°C 中に 96 時間放置後、常温常温中に1時間放置

耐湿性 : +60°C±2°C 相対湿度 90~95% に 96 時間放置後取り出し、常温常温中に1時間放置

その他性能

温度サイクル : 表Iに示したサイクルを連続5回行い、その後常温常湿中に1時間放置

温湿度サイクル : JIS C60068-2-38に基づく 24H/1サイクルを10サイクル行い、その後常温常湿中に1時間放置

耐腐食性 : 温度 $35 \pm 2^\circ\text{C}$ 、重量比濃度 $5 \pm 1\%$ の塩水を連続48時間噴霧後取り出し、塩の付着物を洗い流し、乾燥し1時間放置後、測定。

耐振性 : 各端子を直列に接続し、0.1A通電状態にて下記の振動を加える。
 * 全振幅: 1.5 mm
 * 掃引の場合: 10 ~ 55 ~ 10Hz / 1分間
 * 試験時間: X / Y / Z方向に各 2 時間 (計 6 時間)

耐衝撃性 : 各端子を直列に接続し、0.1A通電状態にて下記の衝撃を加える。
 * 加速度: 490m/s^2
 * 作用時間: 11ms
 * 作用回数: 1方向に各3回 (計18回)

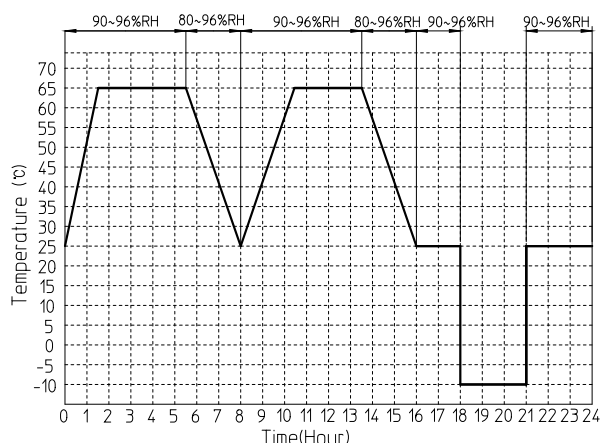
半田耐熱性 : 1. コテ先温度 350°C 、1端子当たり3秒以内で半田付けし測定。
 2. 付図2リフロープロファイルにて半田付け後、常温常湿に取り出し測定。

- ・ カタログ標準品の仕様に関しては、お客様に通知なく変更することがございます。
- ・ 保証期間 (開封後): 直射日光を避け、常温常湿中で35日

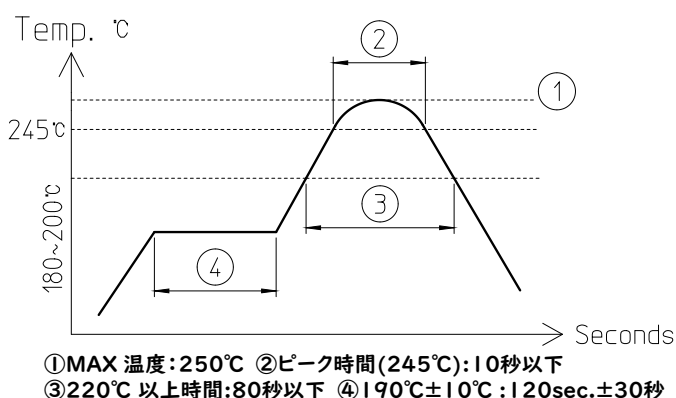
表 I. 温度サイクル

Step	温度 ($^\circ\text{C}$)	時間 (分)
1	-40 ± 3	30 - 35
2	5 - 35	5 - 15
3	85 ± 2	30 - 35
4	5 - 35	5 - 15

付図 1. 温湿度サイクル



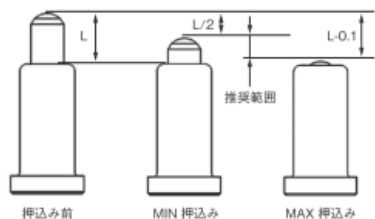
付図 2. リフロープロファイル



製品ガイドライン

■ 嵌合公差について (ピン挿込み方向)

ピンの挿込み量の推奨範囲は以下の通りです。

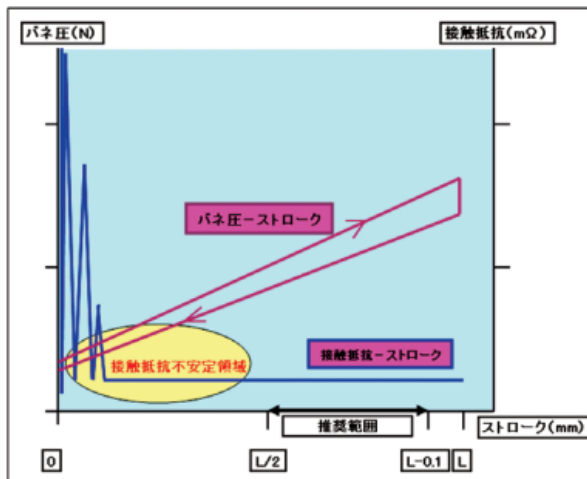
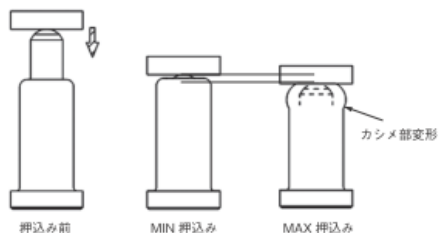


■ MIN 挿込み

ピンは寸法 (Lmm) の半分以上押し込んでください。挿込み不足の場合、接触抵抗が不安定となる場合があります。

■ MAX 挿込み

ピンの挿込み過ぎに注意してください。チューブカシメ部が変形し、スタックの原因となります。

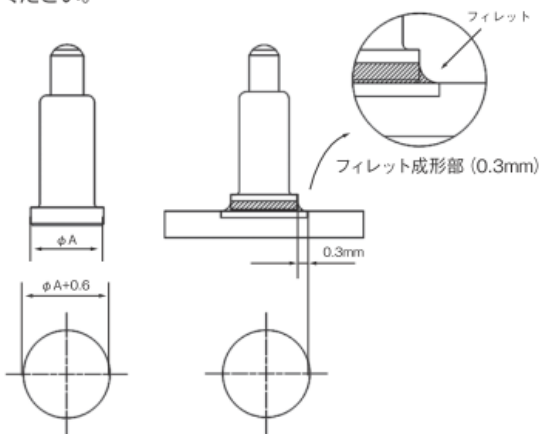


■ 推奨ランドパターンについて

推奨ランドパターンの仕様は以下の通りです。

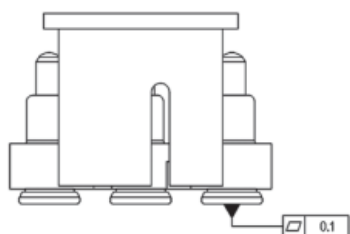
■ 推奨ランドパターン

半田強度を確保するため、フィレット形成に必要な部分を設けてください。



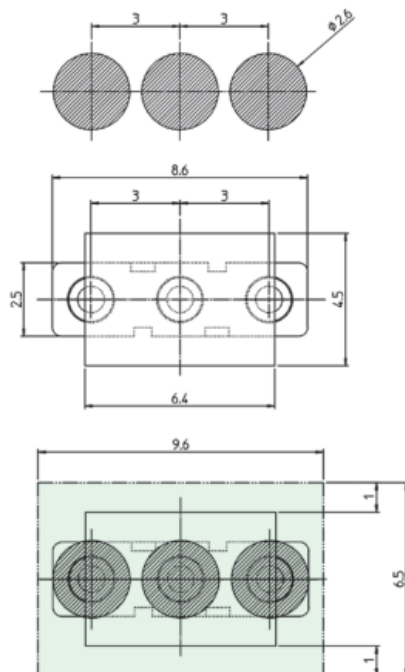
■ メタルマスク厚

製品の端子部平坦度 (コプラナリティ) は MAX0.1 です。メタルマスク厚は 0.1mm 以上としてください。



■ 実装エリア

キャップ付き製品のため、キャップ外形およびキャップを取るための作業エリアとして、隣部品と干渉しないように十分な実装エリアを設けてください。



製品ガイドライン

■ 相手端子について

推奨する相手端子は以下の通りです。

■ 相手端子の外形

製品の接点ズレ、実装時のズレ、嵌合時のズレを考慮し、相手端子の大きさは $\phi 2\text{mm}$ 以上としてください。

接点ズレ = 製品ピッチ公差 (0.1mm) + ピン振れ (0.2mm) + 部品公差 (0.05mm)

実装ズレ = 0.3mm

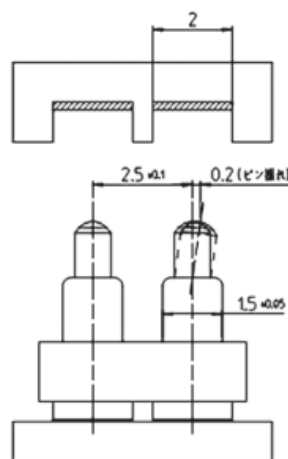
嵌合ズレ = 0.3mm

■ 相手端子の材質、粗さ、硬度について

相手端子の材質は、黄銅板、銅合金板又は基板を推奨とし、接触面は平滑で金メッキとしてください。

■ 相手端子のメッキ仕様

相手端子のメッキ仕様は、SPC 製品のピンのメッキ仕様と同等である「ニッケルメッキ下地 / 金メッキ $1\mu\text{m}$ 以上」が推奨です。

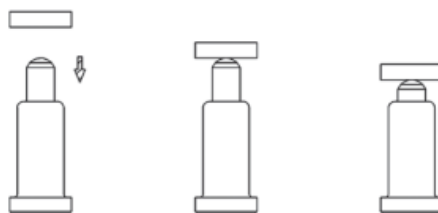


■ 相手端子との嵌合方法について

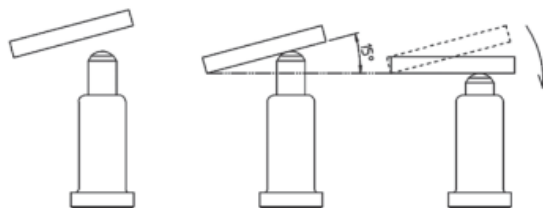
SPCを相手端子と嵌合する場合は、以下のことに注意願います。

■ 嵌合方法

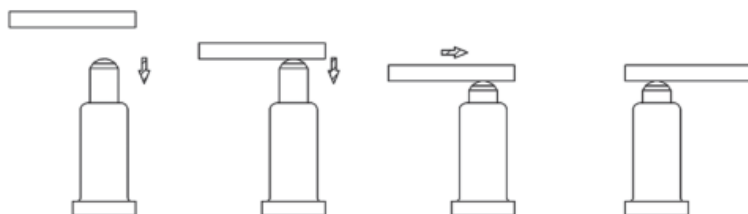
相手端子を嵌合する場合は、必ず垂直に押し込んでください。
SPCの側面から嵌合した場合、SPCが変形し接触抵抗不良の原因となります。



斜めから嵌合する場合は、当たり角度を 15° 未満に設定し、
嵌合回数は、2,000 回以内としてください。



スライド嵌合はしないで下さい。
ピン先端のメッキ削れが発生し、接触抵抗不良の原因となります。



■ 相手端子との許容角度

相手端子とは SPC の軸に対して 5° 以内で使用してください。

