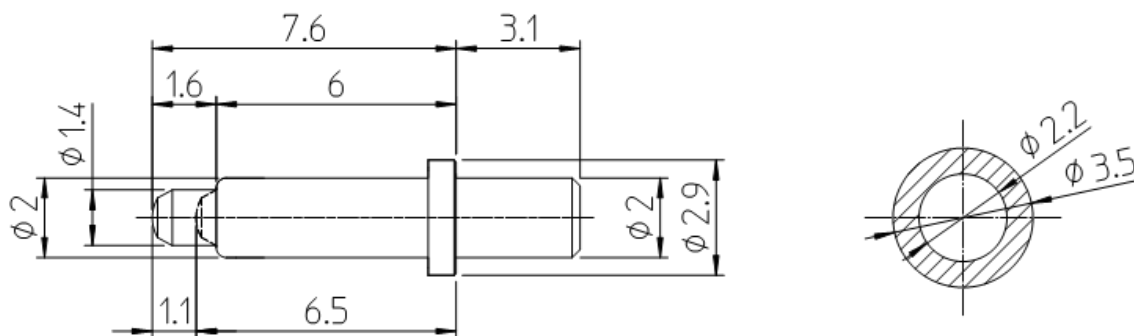


## S シリーズ：高電流 10A スルーホールタイプ

### 基本仕様

- 品番 : S-J-6016PT10A-I-000000
- 定格電流 : 10A
- 定格電圧 : AC/DC 12V
- 接触抵抗 : 50mΩmax
- 使用雰囲気温度 : -40°C~+85°C
- ピン強度 : 任意方向より9.8N
- 耐久回数 : 20,000 回



### 電気的性能

定格電流 : AC/DC 12V 10A

接触抵抗値 : 50mΩ

### 機械的性能

ばね圧 : 1.0N±0.2N

ピン強度 : ピンに任意方向から9.8Nの静荷重を1分間加える

### その他性能

耐久性 : 20,000 回

耐寒性 : -40°C±3°C 中に 96 時間放置後、常温常温中に 1 時間放置

耐熱性 : +85°C±2°C 中に 96 時間放置後、常温常温中に 1 時間放置

耐湿性 : +60°C±2°C 相対湿度 90~95% に 96 時間放置後取り出し、常温常温中に 1 時間放置

## その他性能

**温度サイクル** : 表Iに示したサイクルを連続5回行い、その後常温常湿中に1時間放置

**温湿度サイクル** : JIS C60068-2-38に基づく 24H/1サイクルを10サイクル行い、その後常温常湿中に1時間放置

**耐腐食性** : 温度 $35 \pm 2^{\circ}\text{C}$ 、重量比濃度 $5 \pm 1\%$ の塩水を連続48時間噴霧後取り出し、塩の付着物を洗い流し、乾燥し1時間放置後、測定。

**耐振性** : 各端子を直列に接続し、0.1A通電状態にて下記の振動を加える。  
 \* 全振幅: 1.5 mm  
 \* 掃引の場合: 10 ~ 55 ~ 10Hz/1分間  
 \* 試験時間: X / Y / Z方向に各 2 時間 (計 6 時間)

**耐衝撃性** : 各端子を直列に接続し、0.1A通電状態にて下記の衝撃を加える。  
 \* 加速度:  $490\text{m/s}^2$   
 \* 作用時間: 11ms  
 \* 作用回数: 1方向に各3回 (計18回)

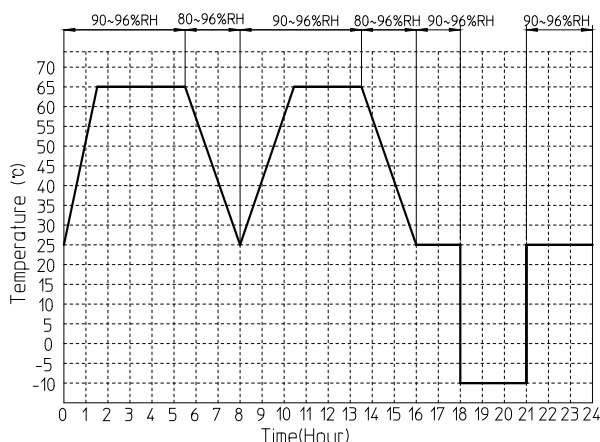
**半田耐熱性** : 1. コテ先温度 $350^{\circ}\text{C}$ 、1端子当たり3秒以内で半田付けし測定。  
 2. 図2リフロープロファイルにて半田付け後、常温常湿に取り出し測定。

- ・ カタログ標準品の仕様に関しては、お客様に通知なく変更することがございます。
- ・ 保証期間 (開封後): 直射日光を避け、常温常湿中で35日

表 I. 温度サイクル

Step	温度 ( $^{\circ}\text{C}$ )	時間 (分)
1	$-40 \pm 3$	30 - 35
2	5 - 35	5 - 15
3	$85 \pm 2$	30 - 35
4	5 - 35	5 - 15

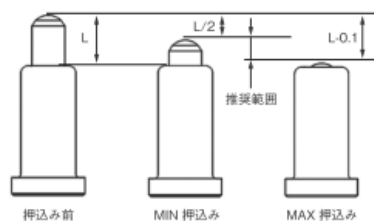
付図 I. 温湿度サイクル



## 製品ガイドライン

### ■ 嵌合公差について (ピン挿込み方向)

ピンの挿込み量の推奨範囲は以下の通りです。

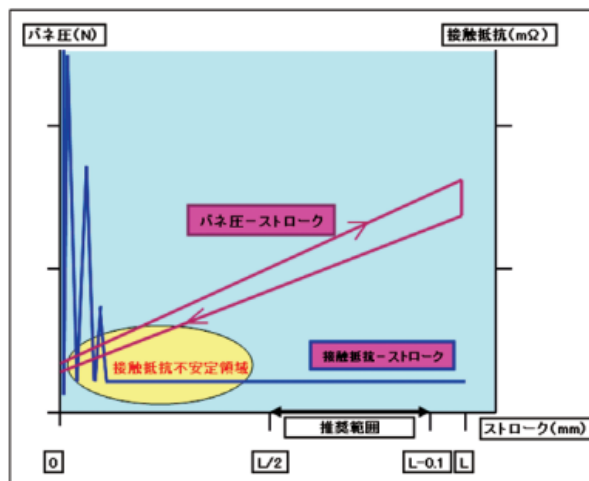
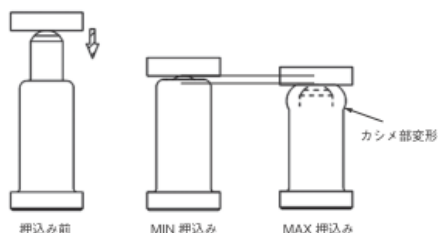


#### ■ MIN 挿込み

ピンは寸法 (Lmm) の半分以上押し込んでください。挿込み不足の場合、接触抵抗が不安定となる場合があります。

#### ■ MAX 挿込み

ピンの挿込み過ぎに注意してください。チューブカシメ部が変形し、スタックの原因となります。

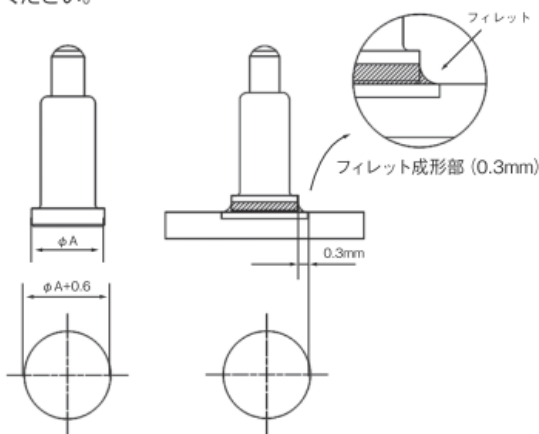


### ■ 推奨ランドパターンについて

推奨ランドパターンの仕様は以下の通りです。

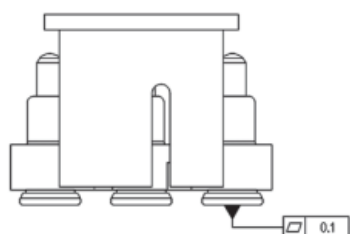
#### ■ 推奨ランドパターン

半田強度を確保するため、フィレット形成に必要な部分を設けてください。



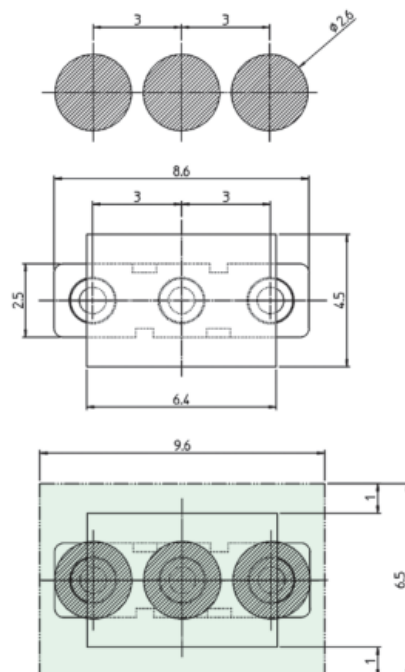
#### ■ メタルマスク厚

製品の端子部平坦度 (コプラナリティ) は MAX0.1 です。メタルマスク厚は 0.1mm 以上としてください。



#### ■ 実装エリア

キャップ付き製品のため、キャップ外形およびキャップを取るための作業エリアとして、隣部品と干渉しないように十分な実装エリアを設けてください。



## 製品ガイドライン

### ■ 相手端子について

推奨する相手端子は以下の通りです。

#### ■ 相手端子の外形

製品の接点ズレ、実装時のズレ、嵌合時のズレを考慮し、相手端子の大きさは  $\phi 2\text{mm}$  以上としてください。

接点ズレ = 製品ピッチ公差 (0.1mm) + ピン振れ (0.2mm) + 部品公差 (0.05mm)

実装ズレ = 0.3mm

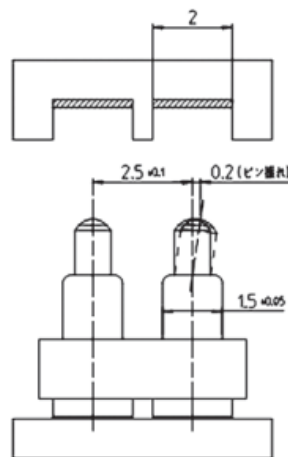
嵌合ズレ = 0.3mm

#### ■ 相手端子の材質、粗さ、硬度について

相手端子の材質は、黄銅板、銅合金板又は基板を推奨とし、接触面は平滑で金メッキとしてください。

#### ■ 相手端子のメッキ仕様

相手端子のメッキ仕様は、SPC 製品のピンのメッキ仕様と同等である「ニッケルメッキ下地 / 金メッキ  $1\mu\text{m}$  以上」が推奨です。

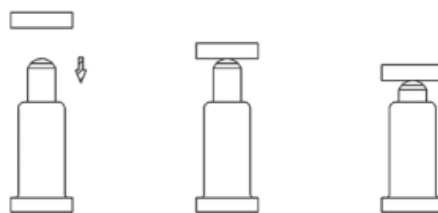


### ■ 相手端子との嵌合方法について

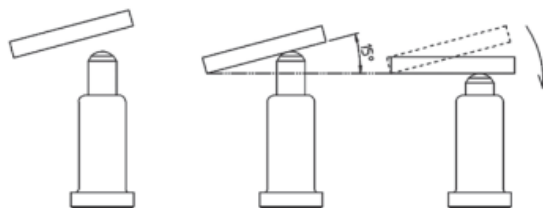
SPCを相手端子と嵌合する場合は、以下のことに注意願います。

#### ■ 嵌合方法

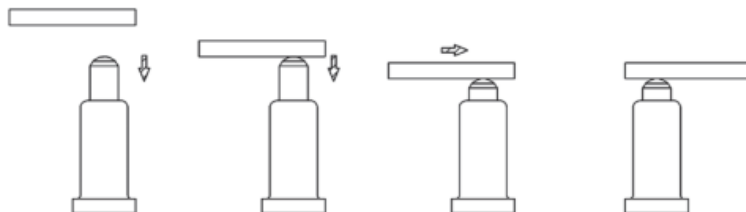
相手端子を嵌合する場合は、必ず垂直に押し込んでください。  
SPCの側面から嵌合した場合、SPCが変形し接触抵抗不良の原因となります。



斜めから嵌合する場合は、当たり角度を  $15^\circ$  未満に設定し、  
嵌合回数は、2,000 回以内としてください。



スライド嵌合はしないで下さい。  
ピン先端のメッキ削れが発生し、接触抵抗不良の原因となります。



#### ■ 相手端子との許容角度

相手端子とは SPC の軸に対して  $5^\circ$  以内で使用してください。

