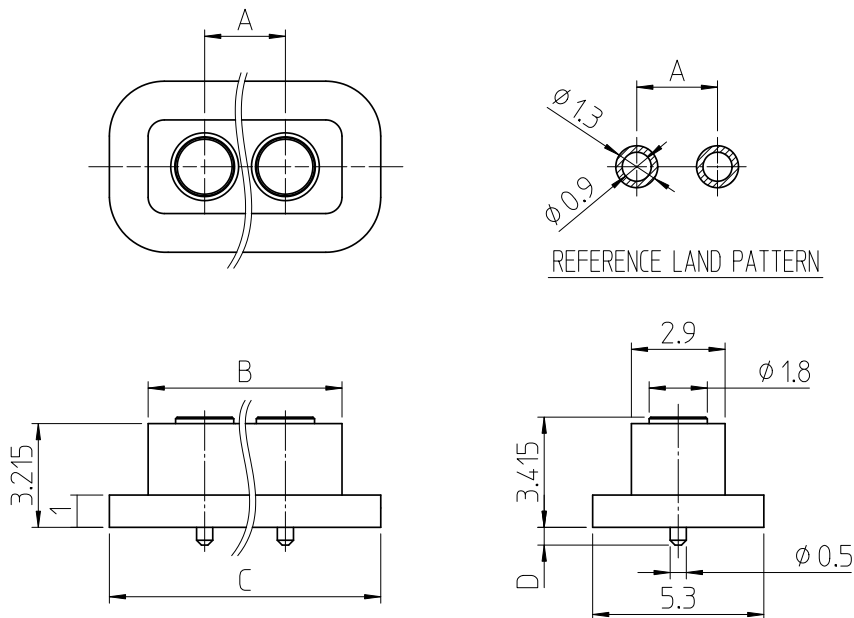


受け側コネクタ_スルーホール_防水シリーズ

基本仕様

定格： AC/DC 12V 2A
 使用雰囲気温度： -40°C~+85°C
 防水性能： IPX7



Type (Dim.AB)	Number of Pin	Working Height(mm)	Rated Current	Dim.(mm)					Part Number
				Pitch	A	B	C	D	
2200	2	3.415	2.0A	2.5	2.5	6.0	8.4	(0.55)	S-J-2200X-2-25-0000
2200	3	3.415	2.0A	2.5	5.0	8.5	10.9	(0.55)	S-J-2200X-3-25-0000
2200	4	3.415	2.0A	2.5	7.5	11.0	13.4	(0.55)	S-J-2200X-4-25-0000
2200	6	3.415	2.0A	2.5	12.5	16.0	18.4	(0.55)	S-J-2200X-6-25-0000
2200	6	3.415	2.0A	2.5	12.5	16.0	18.4	(1.80)	S-J-2200XL-6-25-0000
2200	7	3.415	2.0A	2.5	15.0	18.5	20.9	(0.55)	S-J-2200X-7-25-0000
2200	8	3.415	2.0A	2.5	17.5	21.0	23.4	(0.55)	S-J-2200X-8-25-0000
2200	9	3.415	2.0A	2.5	20.0	23.5	25.9	(0.55)	S-J-2200X-9-25-0000
2200	10	3.415	2.0A	2.54	22.86	26.0	28.4	(0.55)	S-J-2200X-10-254-0000

受け側コネクタ_スルーホール_防水シリーズ

電気的性能

定格：	AC/DC 12V 2A
接触抵抗：	50mΩ MAX
絶縁抵抗：	100M Ω MIN
耐電圧：	3mA (MAX) leakage

機械的性能

ピン抜け強度：	ピン端子部に軸方向から4.9Nの静荷重を加える。
---------	--------------------------

その他の性能

耐寒性：	-40℃±3℃中に96時間放置後、常温常湿中に1時間放置。
耐熱性：	+85℃±2℃中に96時間放置後、常温常湿中に1時間放置。
耐湿性：	温度60℃±2℃、相対湿度90~95%に96時間放置後取り出し、常温常湿中に1時間放置。
温度サイクル：	表1に示したサイクルを連続5回行い、その後常温常湿中に1時間放置。
温湿度サイクル：	JIS C60068-2-38に基づく24H/1サイクルを10サイクル行い、その後常温常湿中に1時間放置。
耐腐食性(塩水噴霧)：	温度35±2℃、重量比濃度5±1%の塩水を連続48時間噴霧後取り出し、塩の付着物を水洗いし、乾燥し1時間放置後、測定。
半田耐熱性：	1.コテ先温度350℃、1端子当たり3秒以内で半田付けし測定。 2.図2リフロープロファイルにて半田付け後、常温常湿に取り出し測定。
防水試験(IPX7)：	リフロー後、コネクタにテスト治具をセットし、水深1mの深さへ30分間沈めた後、取り出し測定。

使用上の注意事項

横荷重：	製品は横荷重に対し弱いため、9.8N以上の負荷を与えないください。コネクタピンが変形し、正常動作が出来なくなる恐れがあります。
製品外部の気密性：	コネクタ外部の防水については、最適な形状で気密してください。

受け側コネクタ_スルーホール_防水シリーズ

表1.温度サイクル

段階	温度(°C)	放置時間(分)
1	-40 ± 3	30 - 35
2	5 - 35	10 - 15
3	85 ± 2	30 - 35
4	5 - 35	10 - 15

図1.温湿度サイクル

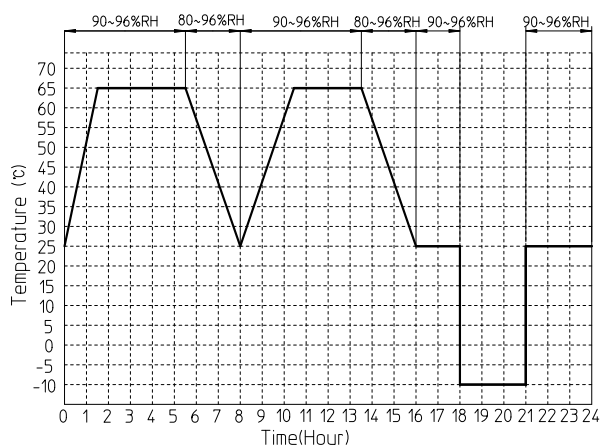


図2.リフロープロファイル

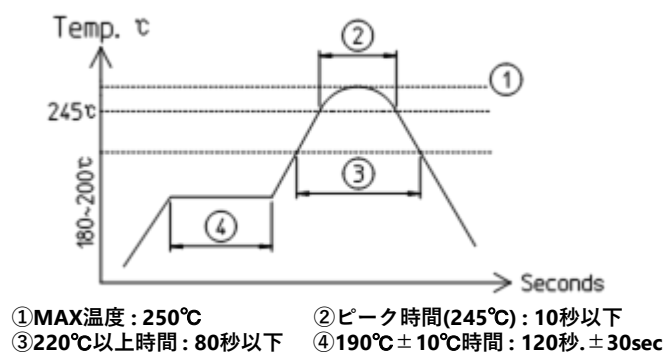
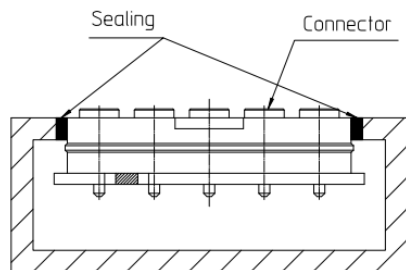


図3.防水試験治具



- ・ カタログ標準品の仕様に関しては、お客様に通知なく変更することがございます。
- ・ 保証期間(開封後)：直射日光を避け、常温常湿中で35日。