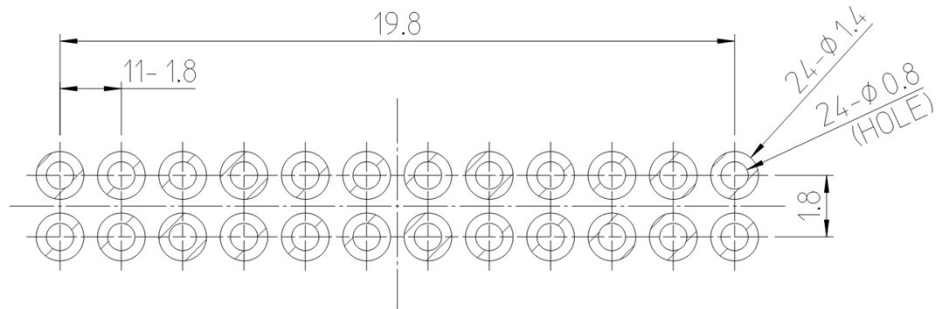
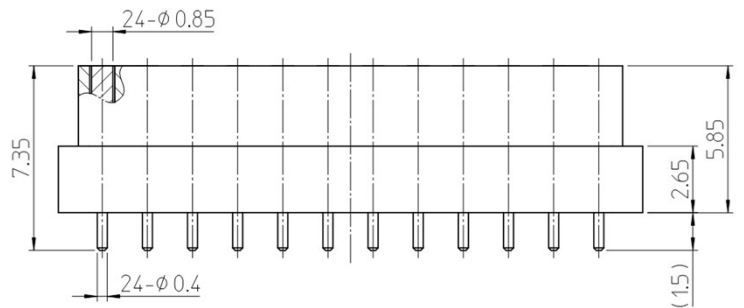
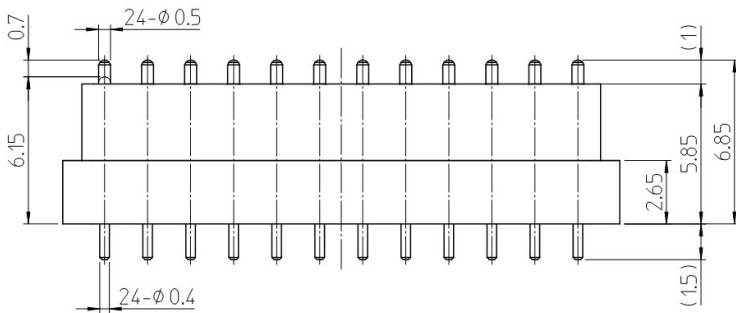
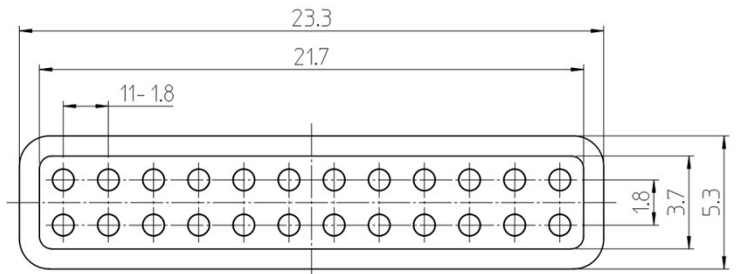
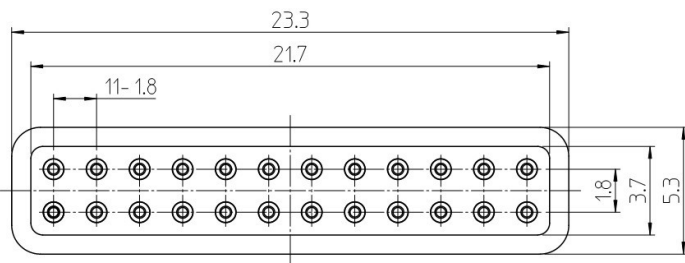


## 基本仕様/Basic Specification

定格/Rated Current :	AC/DC 12V 2A
接触抵抗/Contact Resistance :	50mΩ 以下(静止)/50mΩ MAX(stillness)
絶縁抵抗/Insulation Resistance :	100 MΩ以上 / 100 MΩMIN
使用周囲温度/Operation Temp :	-40°C~+85°C
耐久性/Operational Durability :	20,000cycles

**J-6410XG-24-18-0000**

**J-5200XG-24-18-0000**



## 電氣的性能/Electrical Characteristics

定格/Rated Current :	AC/DC 12V 2A
接触抵抗/Contact Resistance :	50mΩ 以下(静止)/50mΩ MAX(stillness)
絶縁抵抗/Insulation Resistance :	100MΩ 以上/100MΩ MIN
耐電圧/Dielectric Strength :	リーク電流3mA 以下/3mA(MAX)leakage

## 機械的性能/Mechanical Characteristics

ピン作動力/Pin Force :	0.8N ± 0.2N
ピン強度/Pin Strength :	ピンに任意方向から4.9Nの静荷重を1分間加える。 4.9N force on pin from any direction for 1min.
ピン抜け強度/Pin Pulling Force :	ピン端子部に軸方向から4.9Nの静荷重を加える。 4.9N force on a pin from axis direction for 1min.

## その他の性能/Other Characteristics

耐久性/Operational Durability :	20,000cycles
耐寒性/Low Temp Durability :	-40°C ± 3°C中に96時間放置後、常温常湿中に1時間放置。 Store in temp -40°C ± 3°C for 96hours, then leaves in the ambient temp for 1hour.
耐熱性/High Temp Durability :	85°C ± 2°C中に96時間放置後、常温常湿中に1時間放置。 Store in temp +85°C ± 2°C for 96hours, then leaves in the ambient temp for 1hour.
耐湿性/Humidity Durability :	湿度60°C ± 2°C、相対湿度90~95%に96時間放置後取り出し、常温常湿中に1時間放置。 Store in temp +60°C ± 2°C with humidity of 90~95% for 96 hours, then leaves in the ambient temp for 1hour.
温度サイクル/Temp Cyclic Test :	表1に示したサイクルを連続5回行い、その後常温常湿中に1時間放置。 Cycle 5times (Table1. shows test condition for 1cycle) Leave in the ambient temp for 1hour.
温湿度サイクル/ Temp And Humidity Cyclic Test :	JIS C60068-2-38-に基づく24H/1サイクルを10サイクル行い、その後常温常湿中に1時間放置。 Operate cycle test 10times.(Fig1) Then leave in the ambient temp for 1 hour. The other issues are in conformity to JIS C60068-2-38.
耐腐食性(塩水噴霧)/ Anti-corrosion(salt water spray) :	温度35 ± 2°C、重量比濃度5 ± 1%の塩水を連続48時間噴霧後取り出し、塩の付着物を水洗いし、乾燥し1時間放置後、測定。 The electrical performance shall be measured after continuous spray of salt water with 5 ± 1% density and 35 ± 2°C temp for 48hours, cleaning with lukewarm water and dry, and leaving in ambient temp for 1hour.

## その他の性能/Other Characteristics

## 耐振性/Vibration Test :

0.1A 通電状態にて下記の振動を加える。

- \* 全振幅 1.5mm
- \* 掃引の割合 10~55~10Hz/1分間
- \* 試験時間 X,Y,Z 方向に各2時間(計6時間)

Connect each connector pin in series, conducting current of 0.1A. After that, the vibration described below is added.

- \* Amplitude : 1.5mm
- \* Sweeping cycle : 10~55~10Hz/minute
- \* Duration of test : 2hrs for each of X,Y,Z axis.

## 耐衝撃性/Shock Test :

0.1A 通電状態にて下記の衝撃を加える。

- \* 加速度  $490\text{m/s}^2$
- \* 作用時間 11ms
- \* 作用回数 1方向に各3回(計18回)

Connect each connector pin in series, conducting current of 0.1A. After that, the shock described below is added.

- \* Accelerating rate :  $490\text{m/s}^2$
- \* Operating time of the test : 11ms
- \* The number of operating times : 3shocks at X,Y,Z axis both in negative and positive direction.

## 半田耐熱性/Heat Resistance :

1. コテ先温度 $350^{\circ}\text{C}$ 、1端子当たり3秒以内で半田付けし測定。
2. 図2リフロープロファイルにて半田付け後、常温常湿に取り出し測定。

1. The electrical performance shall be measured after soldering for 3seconds or less per terminal.

(temp of soldering iron :  $350^{\circ}\text{C}$ )

2. The electrical performance shall be measured in ambient temp after soldering in accordance with the reflow profile Fig.2.

## 防水試験 Waterproof test (IPX7) :

コネクタにテスト治具(図3参考)をセットし、水深1mの深さへ30分間沈めた後、取り出し測定。

Set connector with the testing fixture (Refer to Fig3) and submerge it in water at 1m depth for 30min.

## 注記/NOTES

コネクタ性能に影響を及ぼさない実装後における吸着キャップの膨れについては保証対象外とする。  
The swelling of the pick up cap after mounting is not covered by the guarantee because it does not affect the connector performance.

## その他の性能/Other Characteristics

表1. 温度サイクル

Table 1. Temp Cycle

段階 Step	温度(°C) Temp(°C)	放置時間(分) Time(minutes)
1	-40 ± 3	30 - 35
2	5 - 35	10 - 15
3	85 ± 2	30 - 35
4	5 - 35	10 - 15

図1. 温湿度Shock Test/サイクル

Fig 1. Temp and Humidity Cycle

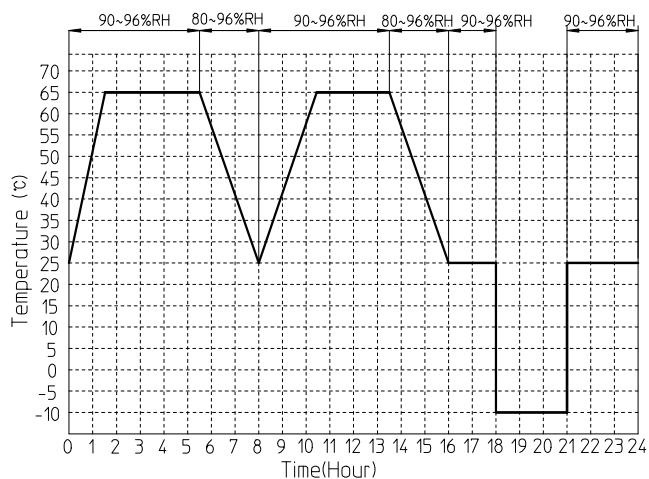
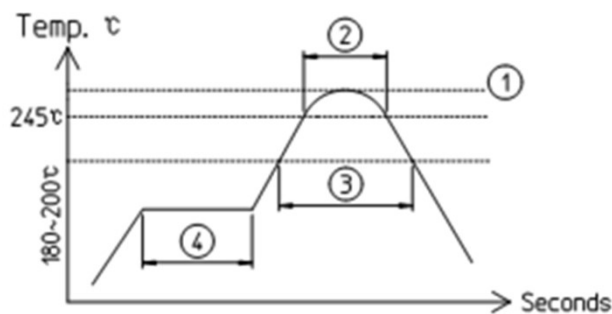


図2. リフロープロファイル

Fig2. Reflow Profile



①MAX温度 : 250°C

②ピーク時間(245°C) : 10秒以下

③220°C以上時間 : 80秒以下

④190°C ± 10°C時間 : 120秒 ± 30sec

MAX Temp : 250°C

Peak time(245°C) : 10sec MAX

220°C MIN time : 80sec MAX

190°C ± 10°C time : 120sec ± 30sec

## その他の性能/Other Characteristics

図3. 防水試験治具  
Fig 3. Test fixture for Waterproof

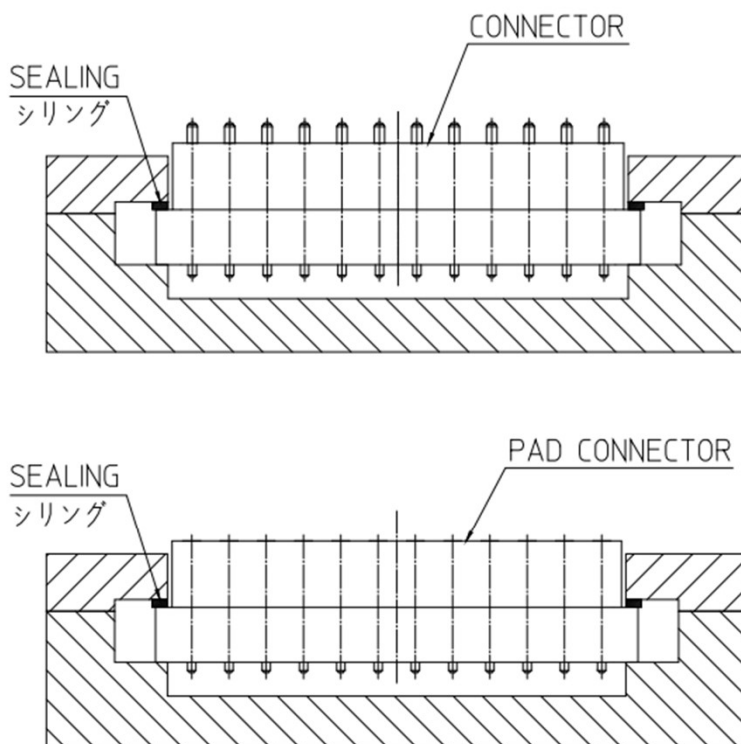
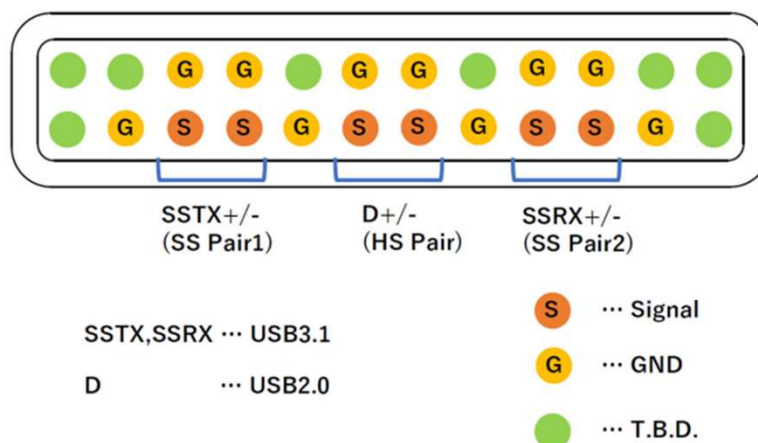


図4. 参考ピン配列  
Fig 4. Reference Pin Assignment



- ・カタログ標準品の仕様に関しては、お客様に通知なく変更することがございます。
- ・ The specifications shown in this catalogue are subject to change without notice.
- ・ 保証期間(開封後)：直射日光を避け、常温常湿中で35日。
- ・ Storage conditions : 35days max in room temp.