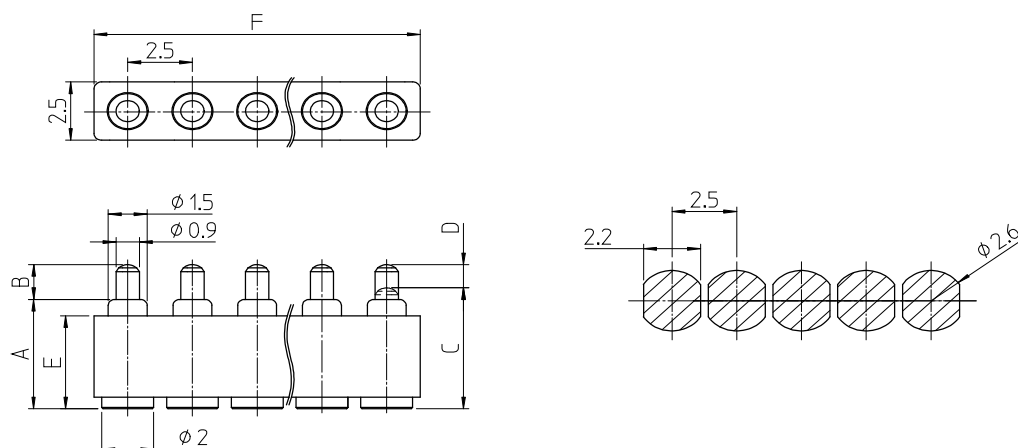


J シリーズ：多極ピン [5-9ピン/1列/SMTタイプ/2.5mmピッチ]

基本仕様

- 定格電流 : 2A
- 定格電圧 : AC/DC 12V
- 接触抵抗 : 50mΩ以下
- 仕様雰囲気温度 : -40℃~+85℃
- ピン破壊強度 : 任意方向から9.8Nの荷重
- 耐久回数 : 20,000 回



Type (Dim.AB)	Working Height(mm)	Reference Working Range (mm)	Spring Force	Rated Current	Dim.						Part Number	
					A	B	C	D	E	F		
5-Pin	4215	4.7	(4.3 - 4.95)	1.08N	2A	4.2	1.5	4.7	1.0	4.0	2.0	J-4215H-5-25-0000
	4617	5.2	(4.7 - 5.45)	1.08N	2A	4.6	1.7	5.2	1.1	4.0	2.0	J-4617H-5-25-0000
	5117	5.7	(5.2 - 5.95)	1.08N	2A	5.1	1.7	5.7	1.1	4.0	2.0	J-5117H-5-25-0000
	5517	6.1	(5.6 - 6.35)	1.08N	2A	5.5	2.0	6.1	1.1	4.0	2.0	J-5517H-5-25-0000
6-Pin	4215	4.7	(4.3 - 4.95)	1.08N	2A	4.2	1.5	4.7	1.0	4.0	2.0	J-4215H-6-25-0000
	4617	5.2	(4.7 - 5.45)	1.08N	2A	4.6	1.7	5.2	1.1	4.0	2.0	J-4617H-6-25-0000
	5117	5.7	(5.2 - 5.95)	1.08N	2A	5.1	1.7	5.7	1.1	4.0	2.0	J-5117H-6-25-0000
	5517	6.1	(5.6 - 6.35)	1.08N	2A	5.5	2.0	6.1	1.1	4.0	2.0	J-5517H-6-25-0000
7-Pin	4215	4.7	(4.3 - 4.95)	1.08N	2A	4.2	1.5	4.7	1.0	4.0	2.0	J-4215H-7-25-0000
	4617	5.2	(4.7 - 5.45)	1.08N	2A	4.6	1.7	5.2	1.1	4.0	2.0	J-4617H-7-25-0000
	5117	5.7	(5.2 - 5.95)	1.08N	2A	5.1	1.7	5.7	1.1	4.0	2.0	J-5117H-7-25-0000
	5517	6.1	(5.6 - 6.35)	1.08N	2A	5.5	2.0	6.1	1.1	4.0	2.0	J-5517H-7-25-0000
8-Pin	4215	4.7	(4.3 - 4.95)	1.08N	2A	4.2	1.5	4.7	1.0	4.0	2.0	J-4215H-8-25-0000
	4617	5.2	(4.7 - 5.45)	1.08N	2A	4.6	1.7	5.2	1.1	4.0	2.0	J-4617H-8-25-0000
	5117	5.7	(5.2 - 5.95)	1.08N	2A	5.1	1.7	5.7	1.1	4.0	2.0	J-5117H-8-25-0000
	5517	6.1	(5.6 - 6.35)	1.08N	2A	5.5	2.0	6.1	1.1	4.0	2.0	J-5517H-8-25-0000
9-Pin	4215	4.7	(4.3 - 4.95)	1.08N	2A	4.2	1.5	4.7	1.0	4.0	2.0	J-4215H-9-25-0000
	4617	5.2	(4.7 - 5.45)	1.08N	2A	4.6	1.7	5.2	1.1	4.0	2.0	J-4617H-9-25-0000
	5117	5.7	(5.2 - 5.95)	1.08N	2A	5.1	1.7	5.7	1.1	4.0	2.0	J-5117H-9-25-0000
	5517	6.1	(5.6 - 6.35)	1.08N	2A	5.5	2.0	6.1	1.1	4.0	2.0	J-5517H-9-25-0000

電気的性能

- 定格電流 : AC/DC 12V 2A
- 接触抵抗 : 50mΩ以下
- 絶縁抵抗 : 100MΩ以上
- 耐電圧 : リーク電流3mA以下 (絶縁破壊等なきこと)

機械的性能

- ばね圧 : 0.9N±0.2N / 1.08N±0.25N (1枚目参照)
- ピン強度 : ピンに任意方向から9.8Nの静荷重を1分間加える。
- ピン抜け強度 : ピンに軸方向から4.9Nの静荷重を加える。

その他性能

耐久性 : 20,000 回

耐寒性 : $-40^{\circ}\text{C} \pm 3^{\circ}\text{C}$ 中に 96 時間放置後、常温常温中に 1 時間放置

耐熱性 : $+85^{\circ}\text{C} \pm 2^{\circ}\text{C}$ 中に 96 時間放置後、常温常温中に 1 時間放置

耐湿性 : $+60^{\circ}\text{C} \pm 2^{\circ}\text{C}$ 相対湿度 90~95% に 96 時間放置後取り出し、常温常温中に 1 時間放置

温度サイクル : 表1に示したサイクルを連続5回行い、その後常温常湿中に1時間放置

温湿度サイクル : JIS C60068-2-38に基づく 24H/1サイクルを10サイクル行い、その後常温常湿中に1時間放置

耐腐食性 : 温度 $35 \pm 2^{\circ}\text{C}$ 、重量比濃度 $5 \pm 1\%$ の塩水を連続48時間噴霧後取り出し、塩の付着物を洗い流し、乾燥し1時間放置後、測定。

耐震性 : 各端子を直列に接続し、0.1A通電状態にて下記の振動を加える。
 * 全振幅 : 1.5 mm
 * 掃引の場合 : 10 ~ 55 ~ 10Hz / 1分間
 * 試験時間 : X / Y / Z方向に各 2 時間 (計 6 時間)

耐衝撃性 : 各端子を直列に接続し、0.1A通電状態にて下記の衝撃を加える。
 * 加速度 : 490m/s^2
 * 作用時間 : 11ms
 * 作用回数 : 1方向に各3回 (計18回)

半田耐熱性 : 1. コテ先温度 350°C 、1端子当たり3秒以内で半田付けし測定。
 2. 付図2リフロープロファイルにて半田付け後、常温常湿に取り出し測定。

- ・ カタログ標準品の仕様に関しては、お客様に通知なく変更することがございます。
- ・ 保証期間 (開封後) : 直射日光を避け、常温常湿中で35日

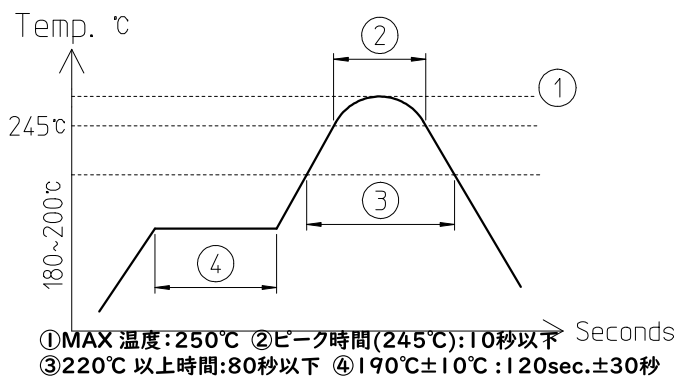
表 1. 温度サイクル

Step	温度 ($^{\circ}\text{C}$)	時間 (分)
1	-40 ± 3	30 - 35
2	5 - 35	5 - 15
3	85 ± 2	30 - 35
4	5 - 35	5 - 15

付図 1. 温湿度サイクル



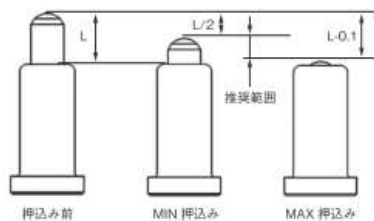
付図 2. リフロープロフィール



製品ガイドライン

■ 嵌合公差について (ピン押し込み方向)

ピンの押し込み量の推奨範囲は以下の通りです。

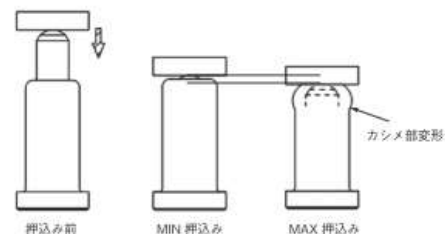


■ MIN 押し込み

ピンは出寸法 (Lmm) の半分以上押し込んでください。押し込み不足の場合、接触抵抗が不安定となる場合があります。

■ MAX 押し込み

ピンの押し込み過ぎに注意してください。チューブカシメ部が変形し、スタックの原因となります。

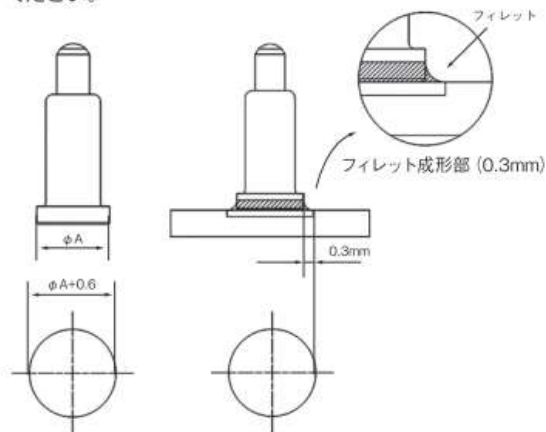


■ 推奨ランドパターンについて

推奨ランドパターンの仕様は以下の通りです。

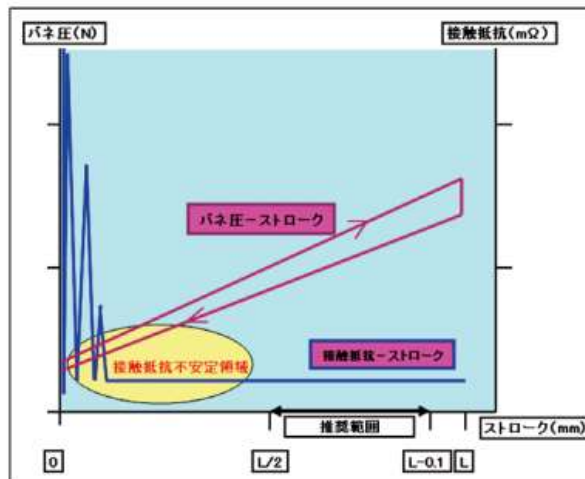
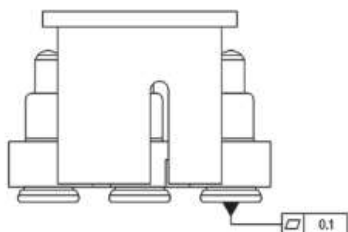
■ 推奨ランドパターン

半田強度を確保するため、フィレット形成に必要な部分を設けてください。



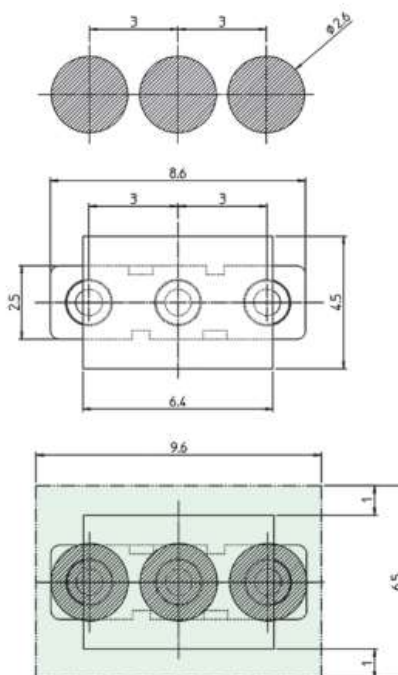
■ メタルマスク厚

製品の端子部平坦度 (コプラナリティ) は MAX0.1 です。メタルマスク厚は 0.1mm 以上としてください。



■ 実装エリア

キャップ付き製品のため、キャップ外形およびキャップを取るための作業エリアとして、隣部品と干渉しないように十分な実装エリアを設けてください。



製品ガイドライン

■ 相手端子について

推奨する相手端子は以下の通りです。

■ 相手端子の外形

製品の接点ズレ、実装時のズレ、嵌合時のズレを考慮し、相手端子の大きさは $\phi 2\text{mm}$ 以上としてください。

接点ズレ = 製品ピッチ公差 (0.1mm) + ピン振れ (0.2mm) + 部品公差 (0.05mm)

実装ズレ = 0.3mm

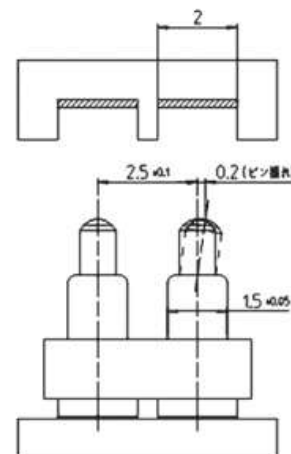
嵌合ズレ = 0.3mm

■ 相手端子の材質、粗さ、硬度について

相手端子の材質は、黄銅板、銅合金板又は基板を推奨とし、接触面は平滑で金メッキとしてください。

■ 相手端子のメッキ仕様

相手端子のメッキ仕様は、SPC 製品のピンのメッキ仕様と同等である「ニッケルメッキ下地 / 金メッキ $1\mu\text{m}$ 以上」が推奨です。

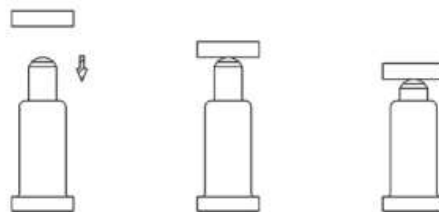


■ 相手端子との嵌合方法について

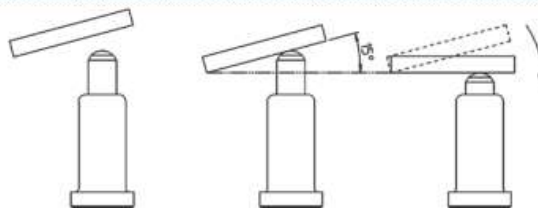
SPCを相手端子と嵌合する場合は、以下のことにご注意願います。

■ 嵌合方法

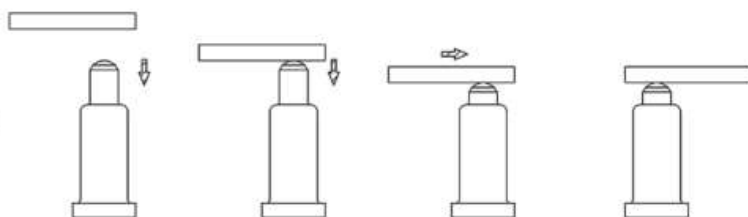
相手端子を嵌合する場合は、必ず垂直に押し込んでください。SPCの側面から嵌合した場合、SPCが変形し接触抵抗不良の原因となります。



斜めから嵌合する場合は、当たり角度を 15° 未満に設定し、嵌合回数は 2,000 回以内としてください。



スライド嵌合はしないで下さい。ピン先端のメッキ削れが発生し、接触抵抗不良の原因となります。



■ 相手端子との許容角度

相手端子とは SPC の軸に対して 5° 以内で使用してください。

