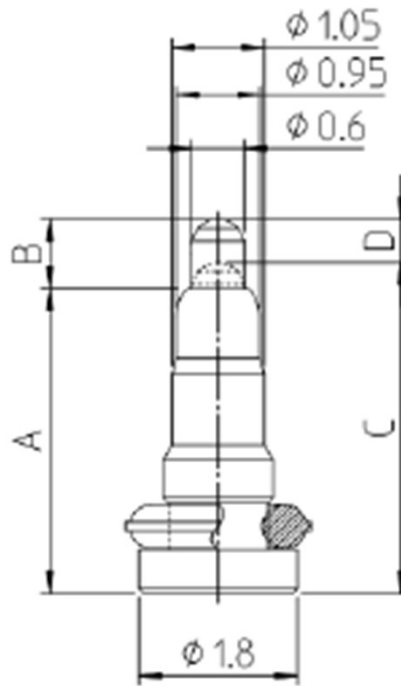


基本仕様/Basic Specification

定格/Rated Current :	AC/DC 12V 2.0A
接触抵抗/Contact Resistance :	50mΩ 以下(静止)/50mΩ MAX(stillness)
使用周囲温度/Operation Temp :	-40°C~+85°C
耐久性/Operational Durability :	20,000cycles



Type (Dim.AB)	Working Height(mm)	Reference Working Range (mm)	Spring Force	Rated Current					Part Number
					A	B	C	D	
3508	3.8	(3.6-3.9)	0.8N	2A	3.5	0.8	3.8	0.5	J-3508X-1-00-0000
4010	4.3	(4.1~4.5)	0.8N	2A	4.0	1.0	4.3	0.7	J-4010X-1-00-0000
4512	4.8	(4.6~5.1)	0.8N	2A	4.5	1.2	4.8	0.9	J-4512X-1-00-0000

電氣的性能/Electrical Characteristics

定格/Rated Current :	AC/DC 12V 2.0A
接触抵抗/Contact Resistance :	50mΩ 以下(静止)/50mΩ MAX(stillness)

機械的性能/Mechanical Characteristics

バネ圧/Spring Force :	0.3N ± 0.1N
ピン強度/Pin Strength :	ピンに任意方向から9.8Nの静荷重を1分間加える。 9.8N force on pin from any direction for 1min.

その他の性能/Other Characteristics

耐久性/Operational Durability :	20,000cycles
耐寒性/Low Temp Durability :	-40°C ± 3°C中に96時間放置後、常温常湿中に1時間放置。 Store in temp -40°C ± 3°C for 96hours, then leaves in the ambient temp for 1hour.
耐熱性/High Temp Durability :	85°C ± 2°C中に96時間放置後、常温常湿中に1時間放置。 Store in temp +85°C ± 2°C for 96hours, then leaves in the ambient temp for 1hour.
耐湿性/Humidity Durability :	湿度60°C ± 2°C、相対湿度90~95%に96時間放置後取り出し、常温常湿中に1時間放置。 Store in temp +60°C ± 2°C with humidity of 90~95% for 96 hours, then leaves in the ambient temp for 1hour.
温度サイクル/Temp Cyclic Test :	表1に示したサイクルを連続5回行い、その後常温常湿中に1時間放置。 Cycle 5times (Table1. shows test condition for 1cycle) Leave in the ambient temp for 1hour.
温湿度サイクル/ Temp And Humidity Cyclic Test :	JIS C60068-2-38-に基づく24H/1サイクルを10サイクル行い、その後常温常湿中に1時間放置。(図1) Operate cycle test 10times.(Fig1) Then leave in the ambient temp for 1 hour. The other issues are in conformity to JIS C60068-2-38.
耐腐食性(塩水噴霧)/ Anti-corrosion(salt water spray) :	温度35 ± 2°C、重量比濃度5 ± 1%の塩水を連続48時間噴霧後取り出し、塩の付着物を水洗いし、乾燥し1時間放置後、測定。 The electrical performance shall be measured after continuous spray of salt water with 5 ± 1% density and 35 ± 2°C temp for 48hours, cleaning with lukewarm water and dry, and leaving in ambient temp for 1hour.

その他の性能/Other Characteristics

耐振性/Vibration Test :

0.1A 通電状態にて下記の振動を加える。

- * 全振幅 1.5mm
- * 掃引の割合 10~55~10Hz/1分間
- * 試験時間 X,Y,Z 方向に各2時間(計6時間)

Connect each connector pin in series, conducting current of 0.1A. After that, the vibration described below is added.

- * Amplitude : 1.5mm
- * Sweeping cycle : 10~55~10Hz/minute
- * Duration of test : 2hrs for each of X,Y,Z axis.

耐衝撃性/Shock Test :

0.1A 通電状態にて下記の衝撃を加える。

- * 加速度 490m/s²
- * 作用時間 11ms
- * 作用回数 1方向に各3回(計18回)

Connect each connector pin in series, conducting current of 0.1A. After that, the shock described below is added.

- * Accelerating rate : 490m/s²
- * Operating time of the test : 11ms
- * The number of operating times : 3shocks at X,Y,Z axis both in negative and positive direction.

半田耐熱性/Heat Resistance :

1. コテ先温度350°C、1端子当たり3秒以内で半田付けし測定。

1. The electrical performance shall be measured after soldering for 3seconds or less per terminal.
(temp of soldering iron : 350°C)

その他の性能/Other Characteristics

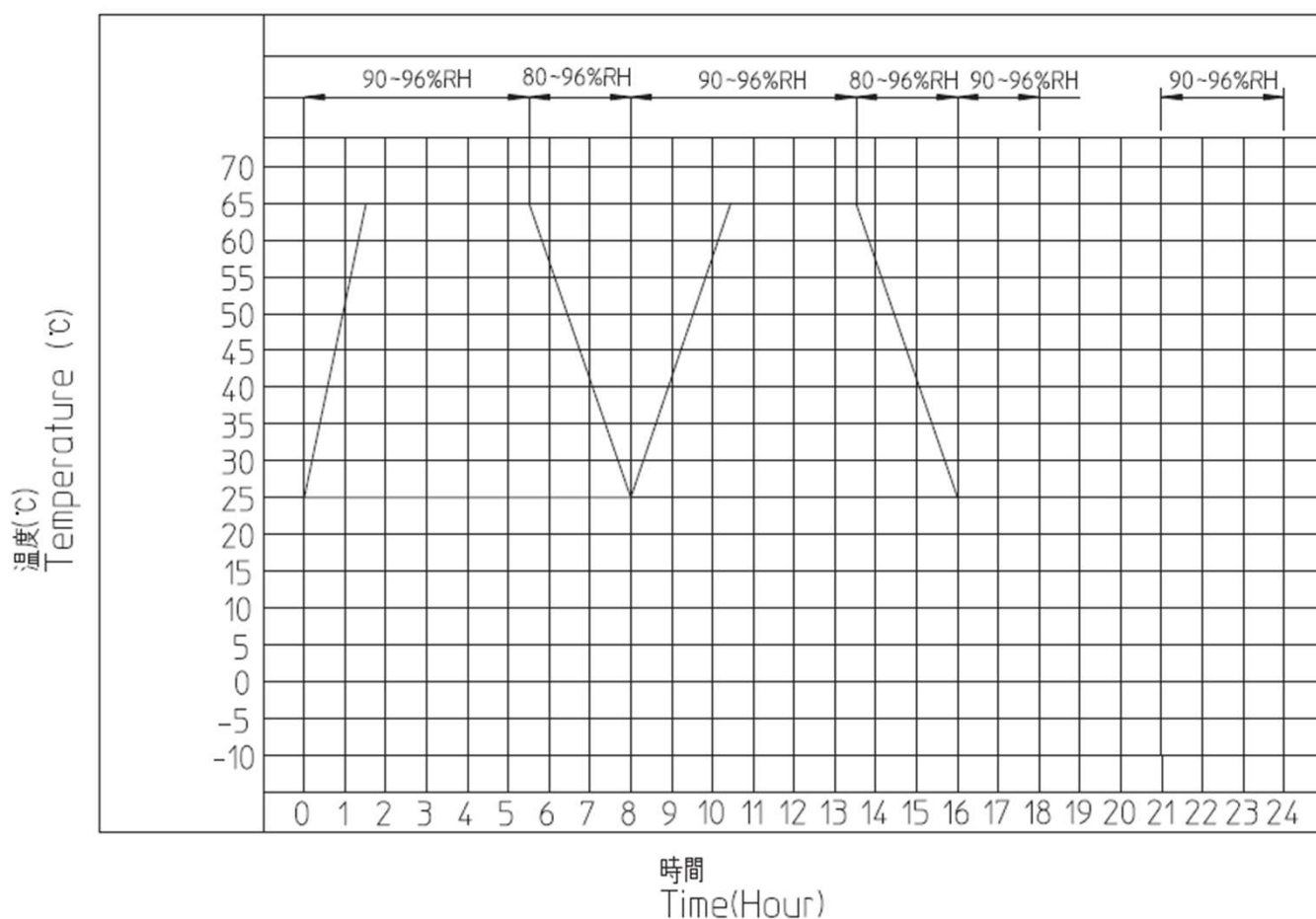
表1. 温度サイクル

Table 1. Temp Cycle

段階 Step	温度(°C) Temp(°C)	放置時間(分) Time(minutes)
1	-40 ± 3	30 - 35
2	5 - 35	10 - 15
3	85 ± 2	30 - 35
4	5 - 35	10 - 15

図1. 温湿度Shock Test/サイクル

Fig 1. Temp and Humidity Cycle



- ・カタログ標準品の仕様に関しては、お客様に通知なく変更することがございます。
- ・ The specifications shown in this catalogue are subject to change without notice.
- ・ 保証期間(開封後)：直射日光を避け、常温常湿中で35日。
- ・ Storage conditions : 35days max in room temp.