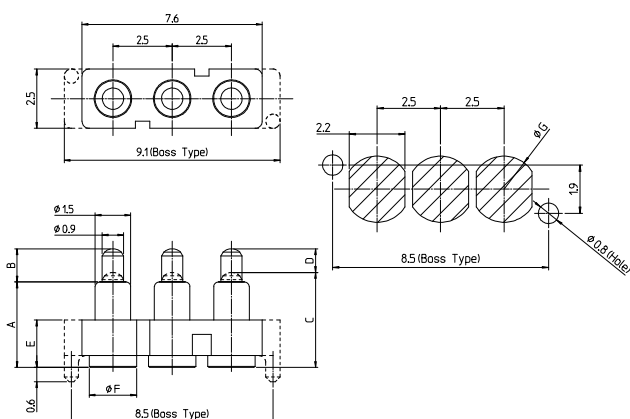


J シリーズ: 3ピンタイプ [2.5mm ピッチ / 3.0mm ピッチ]

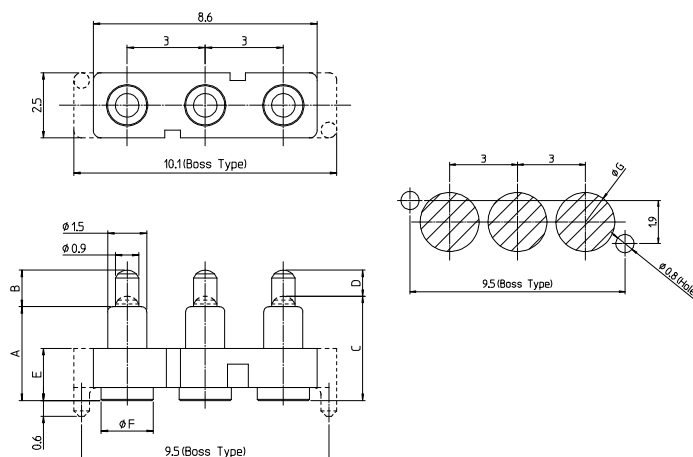
基本仕様

- 定格電流 : 2A
- 定格電圧 : AC/DC12V
- 接触抵抗 : 50mΩ以下
- 仕様雰囲気温度 : -40°C~+85°C
- ピン破壊強度 : 任意方向から9.8Nの荷重
- 耐久回数 : 20,000 回

2.5mm ピッチ



3.0mm ピッチ



Type (Dim.AB)	Working Height(mm)	Reference Working Range (mm)	Spring Force	Rated Current	Dim.							Pin pitch	Part Number (Boss Type=J-XXXX-B-3-0000)
					A	B	C	D	E	F	G		
2307	2.5	(2.4 - 2.65)	0.9N	2A	2.3	0.7	2.5	0.5	2.0	1.8	2.4	2.5	J-2307H-3-25-0000 J-2307B-3-25-0000
												3.0	J-2307H-3-30-0000 J-2307B-3-30-0000
2509	2.8	(2.6 - 2.95)	0.9N	2A	2.5	0.9	2.8	0.6	2.0	1.8	2.4	2.5	J-2509H-3-25-0000 J-2509B-3-25-0000
												3.0	J-2509H-3-30-0000 J-2509B-3-30-0000
2809	3.1	(2.9 - 3.25)	1.08N	2A	2.8	0.9	3.1	0.6	2.0	1.8	2.4	2.5	J-2809H-3-25-0000 J-2809B-3-25-0000
												3.0	J-2809H-3-30-0000 J-2809B-3-30-0000
2910	3.2	(3.0 - 3.4)	1.08N	2A	2.9	1.0	3.2	0.7	2.0	1.8	2.4	2.5	J-2910H-3-25-0000 J-2910B-3-25-0000
												3.0	J-2910H-3-30-0000 J-2910B-3-30-0000
3111	3.4	(3.2 - 3.65)	1.08N	2A	3.1	1.1	3.4	0.8	2.0	1.8	2.4	2.5	J-3111H-3-25-0000 J-3111B-3-25-0000
												3.0	J-3111H-3-30-0000 J-3111B-3-30-0000
3212	3.5	(3.3 - 3.8)	1.08N	2A	3.2	1.2	3.5	0.9	2.0	1.8	2.4	2.5	J-3212H-3-25-0000 J-3212B-3-25-0000
												3.0	J-3212H-3-30-0000 J-3212B-3-30-0000
3413	3.8	(3.5 - 4.05)	1.08N	2A	3.4	1.3	3.8	0.9	2.0	2.0	2.6	2.5	J-3413H-3-25-0000 J-3413B-3-25-0000
												3.0	J-3413H-3-30-0000 J-3413B-3-30-0000
3614	4.0	(3.7 - 4.3)	1.08N	2A	3.6	1.4	4.0	1.0	2.0	2.0	2.6	2.5	J-3614H-3-25-0000 J-3614B-3-25-0000
												3.0	J-3614H-3-30-0000 J-3614B-3-30-0000
3915	4.4	(4.0 - 4.65)	1.08N	2A	3.9	1.5	4.4	1.0	2.0	2.0	2.6	2.5	J-3915H-3-25-0000 J-3915B-3-25-0000
												3.0	J-3915H-3-30-0000 J-3915B-3-30-0000
4215	4.7	(4.3 - 4.95)	1.08N	2A	4.2	1.5	4.7	1.0	4.0	2.0	2.6	2.5	J-4215H-3-25-0000 J-4215B-3-25-0000
												3.0	J-4215H-3-30-0000 J-4215B-3-30-0000
4617	5.2	(4.7 - 5.45)	1.08N	2A	4.6	1.7	5.2	1.1	4.0	2.0	2.6	2.5	J-4617H-3-25-0000 J-4617B-3-25-0000
												3.0	J-4617H-3-30-0000 J-4617B-3-30-0000
5117	5.7	(5.2 - 5.95)	1.08N	2A	5.1	1.7	5.7	1.1	4.0	2.0	2.6	2.5	J-5117H-3-25-0000 J-5117B-3-25-0000
												3.0	J-5117H-3-30-0000 J-5117B-3-30-0000
5517	6.1	(5.6 - 6.35)	1.08N	2A	5.5	2.0	6.1	1.1	4.0	2.0	2.6	2.5	J-5517H-3-25-0000 J-5517B-3-25-0000
												3.0	J-5517H-3-30-0000 J-5517B-3-30-0000

電氣的性能

定格電流	: AC/DC 12V 2A
接触抵抗	: 50mΩ以下
絶縁抵抗	: 100M Ω 以上
耐電圧	: リーク電流3mA以下 (絶縁破壊等なきこと)

機械的性能

ばね圧	: 0.9N±0.2N / 1.08N±0.25N (1枚目参照)
ピン強度	: ピンに任意方向から9.8Nの静荷重を1分間加える。
ピン抜け強度	: ピンに軸方向から4.9Nの静荷重を加える。

その他性能

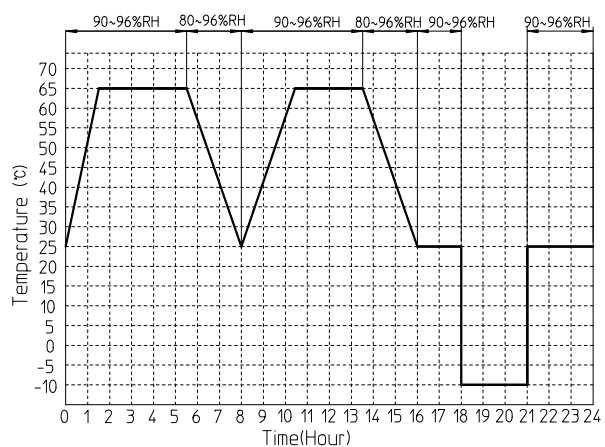
耐久性	: 20,000 回
耐寒性	: -40°C±3°C 中に 96 時間放置後、常温常温中に 1 時間放置
耐熱性	: +85°C±2°C 中に 96 時間放置後、常温常温中に 1 時間放置
耐湿性	: +60°C±2°C 相対湿度 90~95% に 96 時間放置後取り出し、常温常温中に 1 時間放置
温度サイクル	: 表Iに示したサイクルを連続5回行い、その後常温常湿中に1時間放置
温湿度サイクル	: JIS C60068-2-38に基づく 24H/1サイクルを10サイクル行い、その後常温常湿中に1時間放置
耐腐食性	: 温度35±2°C、重量比濃度5±1%の塩水を連続48時間噴霧後取り出し、塩の付着物を洗い流し、乾燥し1時間放置後、測定。
耐振性	: 各端子を直列に接続し、0.1A通電状態にて下記の振動を加える。 * 全振幅: 1.5 mm * 掃引の場合: 10 ~ 55 ~ 10Hz/1分間 * 試験時間: X / Y / Z方向に各 2 時間 (計 6 時間)
耐衝撃性	: 各端子を直列に接続し、0.1A通電状態にて下記の衝撃を加える。 * 加速度: 490m/s ² * 作用時間: 11ms * 作用回数: 1方向に各3回 (計18回)
半田耐熱性	: 1. コテ先温度350°C、1端子当たり3秒以内で半田付けし測定。 2. 付図2リフロープロファイルにて半田付け後、常温常湿に取り出し測定。

- カタログ標準品の仕様に関しては、お客様に通知なく変更することがございます。
- 保証期間 (開封後): 直射日光を避け、常温常湿中で35日

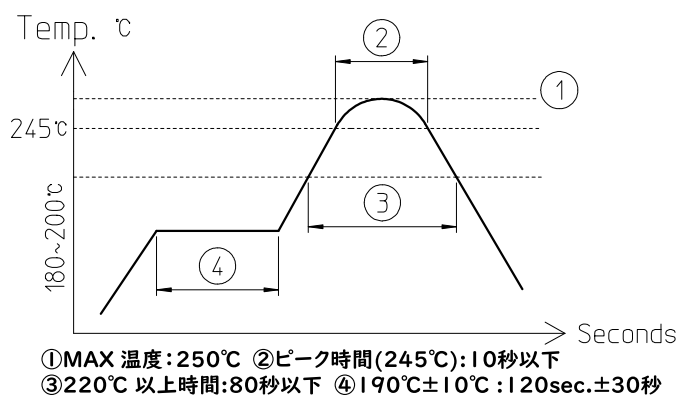
表 1. 温度サイクル

Step	温度 (°C)	時間 (分)
1	-40±3	30 - 35
2	5 - 35	5 - 15
3	85±2	30 - 35
4	5 - 35	5 - 15

付図 1. 温湿度サイクル



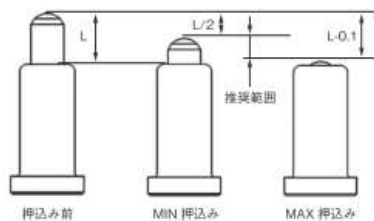
付図 2. リフロープロフィール



製品ガイドライン

■ 嵌合公差について (ピン押し込み方向)

ピンの押し込み量の推奨範囲は以下の通りです。

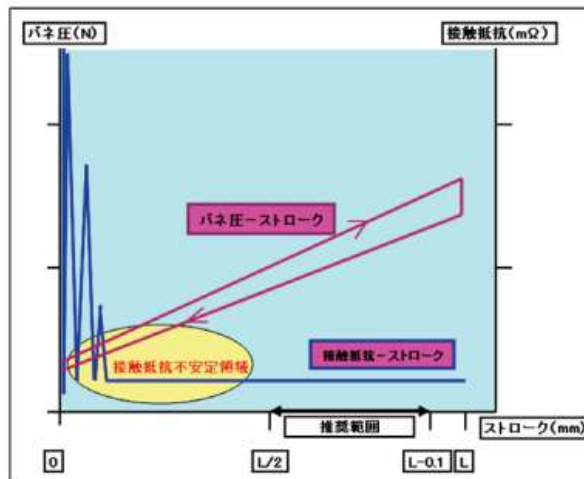
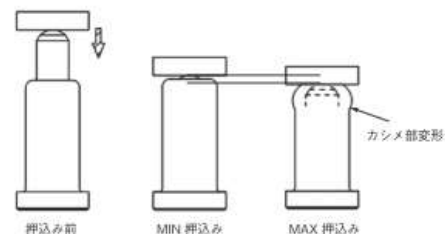


■ MIN 押し込み

ピンは出寸法 (Lmm) の半分以上押し込んでください。押し込み不足の場合、接触抵抗が不安定となる場合があります。

■ MAX 押し込み

ピンの押し込み過ぎに注意してください。チューブカシメ部が変形し、スタックの原因となります。

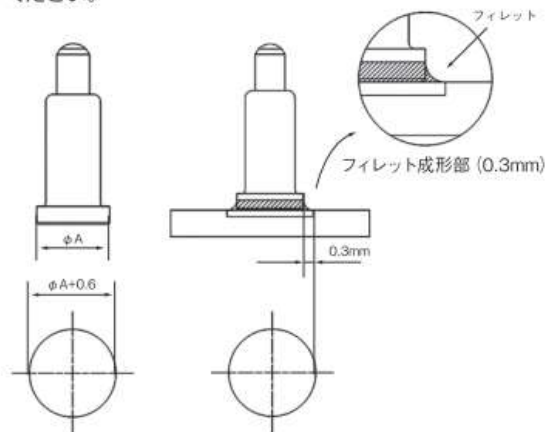


■ 推奨ランドパターンについて

推奨ランドパターンの仕様は以下の通りです。

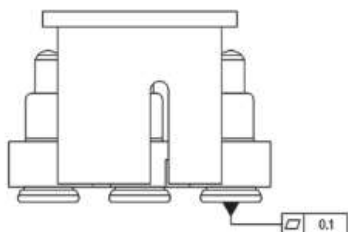
■ 推奨ランドパターン

半田強度を確保するため、フィレット形成に必要な部分を設けてください。



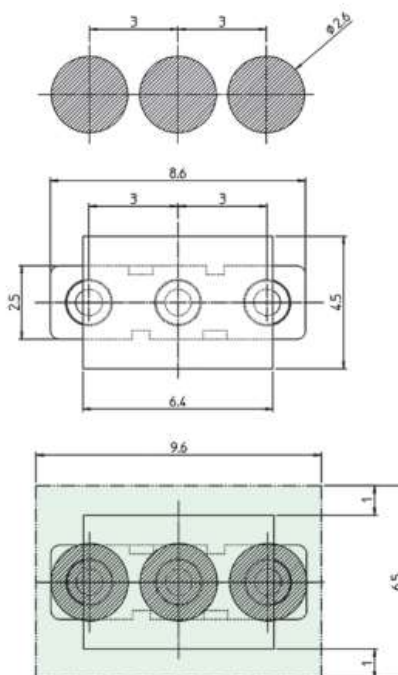
■ メタルマスク厚

製品の端子部平坦度 (コプラナリティ) は MAX0.1 です。メタルマスク厚は 0.1mm 以上としてください。



■ 実装エリア

キャップ付き製品のため、キャップ外形およびキャップを取るための作業エリアとして、隣部品と干渉しないように十分な実装エリアを設けてください。



製品ガイドライン

■ 相手端子について

推奨する相手端子は以下の通りです。

■ 相手端子の外形

製品の接点ズレ、実装時のズレ、嵌合時のズレを考慮し、相手端子の大きさは $\phi 2\text{mm}$ 以上としてください。

接点ズレ = 製品ピッチ公差 (0.1mm) + ピン振れ (0.2mm) + 部品公差 (0.05mm)

実装ズレ = 0.3mm

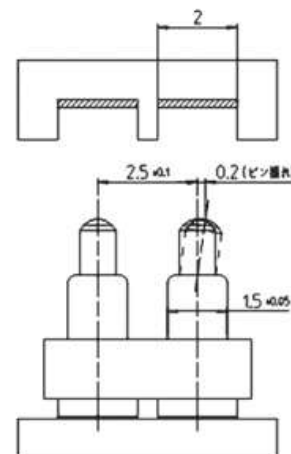
嵌合ズレ = 0.3mm

■ 相手端子の材質、粗さ、硬度について

相手端子の材質は、黄銅板、銅合金板又は基板を推奨とし、接触面は平滑で金メッキとしてください。

■ 相手端子のメッキ仕様

相手端子のメッキ仕様は、SPC 製品のピンのメッキ仕様と同等である「ニッケルメッキ下地 / 金メッキ $1\mu\text{m}$ 以上」が推奨です。



■ 相手端子との嵌合方法について

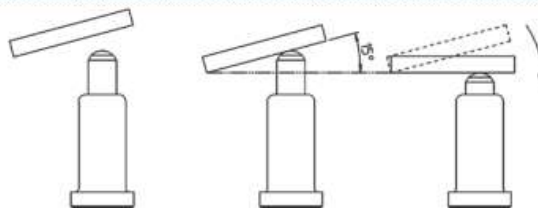
SPCを相手端子と嵌合する場合は、以下のことにご注意願います。

■ 嵌合方法

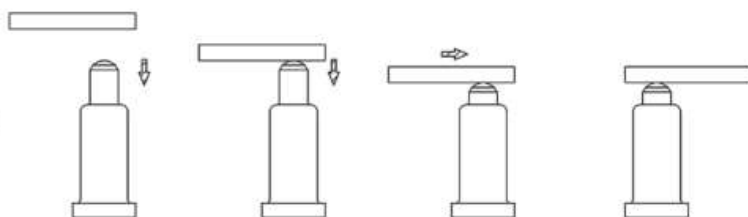
相手端子を嵌合する場合は、必ず垂直に押し込んでください。SPCの側面から嵌合した場合、SPCが変形し接触抵抗不良の原因となります。



斜めから嵌合する場合は、当たり角度を 15° 未満に設定し、嵌合回数は 2,000 回以内としてください。



スライド嵌合はしないで下さい。ピン先端のメッキ削れが発生し、接触抵抗不良の原因となります。



■ 相手端子との許容角度

相手端子とは SPC の軸に対して 5° 以内で使用してください。

