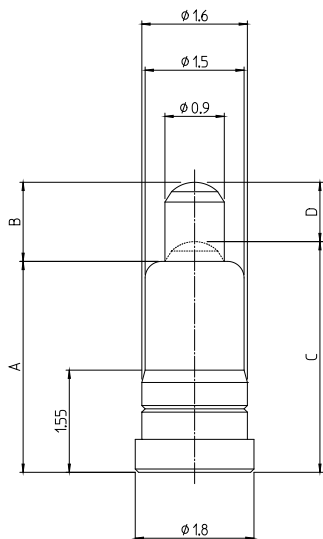


基本仕様/Basic Specification

定格/Rated Current : AC/DC 12V 2A
 接触抵抗/Contact Resistance : 50mΩ MAX
 使用周囲温度/Operation Temp : -40°C~+85°C
 耐久性/Operational Durability : 20,000cycles
 製品特徴/Product Feature :

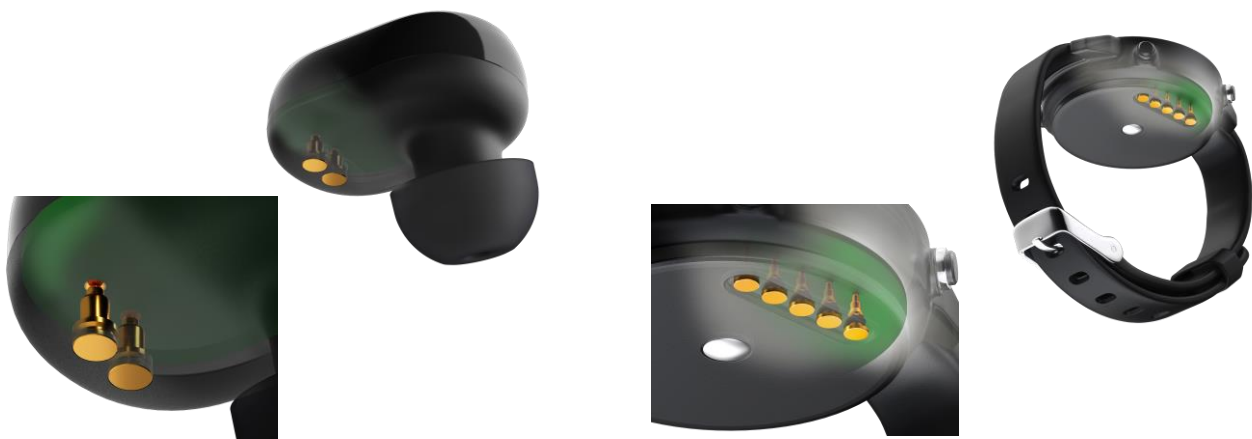
チューブめっき厚を従来品より厚くし、耐摩耗性を向上させることでSPRING CONNECTOR™底面を受けとして使用する実装不要な受け側コネクタ。

This is a mating pad that doesn't require mounting by using the bottom of SPRING CONNECTOR™ as a pad.
Moreover we increase the tube plating thickness for improving abrasion resistance compare to existing products.



タイプ Type	使用高さ Working Height (mm)	参考/Reference 使用接点高さ範囲 Working Range (mm)	バネ圧 Spring Force	定格電流 Rated Current	寸法 Dim. (mm)				品番 Part Number
					A	B	C	D	
2307	2.5	(2.4 - 2.65)	0.9N	2.0A	2.3	(0.7)	(2.5)	(0.5)	J-2307PF-1-00-0000
2509	2.8	(2.6 - 2.95)	0.9N	2.0A	2.5	(0.9)	(2.8)	(0.6)	J-2509PF-1-00-0000
3212	3.5	(3.3 - 3.8)	1.08N	2.0A	3.2	(1.2)	(3.5)	(0.9)	J-3212PF-1-00-0000
3915	4.4	(4.0-4.65)	1.08N	2.0A	3.9	(1.5)	(4.4)	(1.0)	J-3915PF-1-00-0000

用途例/Application Example



電氣的性能/Electrical Characteristics

定格/Rated Current : AC/DC 12V 2A
接触抵抗/Contact Resistance : 50mΩ MAX

機械的性能/Mechanical Characteristics

バネ圧/Spring Force : 0.9N ± 0.2N/1.08N ± 0.25N(see above table)
ピン強度/Pin Strength : ピンに任意方向から9.8Nの静荷重を1分間加える。
9.8N force on pin from any direction for 1min.

その他の性能/Other Characteristics

耐久性/Operational Durability : 20,000cycles
耐寒性/Low Temp Durability : -40°C ± 3°C中に96時間放置後、常温常湿中に1時間放置。
Store in temp -40°C ± 3°C for 96hours, then leaves in the ambient temp for 1hour.

耐熱性/High Temp Durability : 85°C ± 2°C中に96時間放置後、常温常湿中に1時間放置。
Store in temp +85°C ± 2°C for 96hours, then leaves in the ambient temp for 1hour.

耐湿性/Humidity Durability : 湿度60°C ± 2°C、相対湿度90~95%に96時間放置後取り出し、常温常湿中に1時間放置。
Store in temp +60°C ± 2°C with humidity of 90~95% for 96 hours, then leaves in the ambient temp for 1hour.

温度サイクル/Temp Cyclic Test : 表1に示したサイクルを連続5回行い、その後常温常湿中に1時間放置。
Cycle 5times (Table1. shows test condition for 1cycle) Leave in the ambient temp for 1hour.

温湿度サイクル/
Temp And Humidity Cyclic Test : JIS C60068-2-38-に基づく24H/1サイクルを10サイクル行い、その後常温常湿中に1時間放置。
Operate cycle test 10times.(Fig1)
Then leave in the ambient temp for 1 hour.
The other issues are in conformity to JIS C60068-2-38.

耐腐食性(塩水噴霧)/
Anti-corrosion(salt water spray) : 温度35 ± 2°C、重量比濃度5 ± 1%の塩水を連続48時間噴霧後取り出し、塩の付着物を水洗いし、乾燥し1時間放置後、測定。
The electrical performance shall be measured after continuous spray of salt water with 5 ± 1% density and 35 ± 2°C temp for 48hours, cleaning with lukewarm water and dry, and leaving in ambient temp for 1hour.

その他の性能/Other Characteristics

耐震性/Vibration Test :

0.1A 通電状態にて下記の振動を加える。

- * 全振幅 1.5mm
- * 掃引の割合 10~55~10Hz/1分間
- * 試験時間 X,Y,Z 方向に各2時間(計6時間)

Connect each connector pin in series, conducting current of 0.1A. After that, the vibration described below is added.

- * Amplitude : 1.5mm
- * Sweeping cycle : 10~55~10Hz/minute
- * Duration of test : 2hrs for each of X,Y,Z axis.

耐衝撃性/Shock Test :

0.1A 通電状態にて下記の衝撃を加える。

- * 加速度 490m/s^2
- * 作用時間 11ms
- * 作用回数 1方向に各3回(計18回)

Connect each connector pin in series, conducting current of 0.1A. After that, the shock described below is added.

- * Accelerating rate : 490m/s^2
- * Operating time of the test : 11ms
- * The number of operating times : 3shocks at X,Y,Z axis both in negative and positive direction.

その他の性能/Other Characteristics

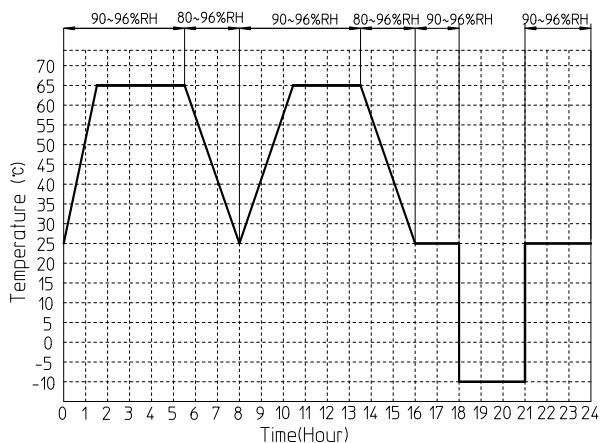
表1. 温度サイクル

Table 1. Temp Cycle

段階 Step	温度(°C) Temp(°C)	放置時間(分) Time(minutes)
1	-40 ± 3	30 - 35
2	5 - 35	10 - 15
3	85 ± 2	30 - 35
4	5 - 35	10 - 15

図1. 温湿度Shock Test/サイクル

Fig 1. Temp and Humidity Cycle



- The specifications shown in this catalogue are subject to change without notice.
- カタログ標準品の仕様に関しては、お客様に通知なく変更することがございます。
- Storage conditions : 35days max in room temp.
- 保証期間(開封後) : 直射日光を避け、常温常湿中で35日。