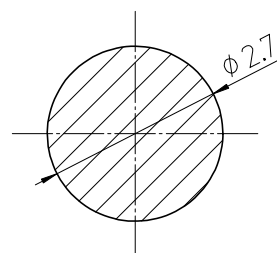
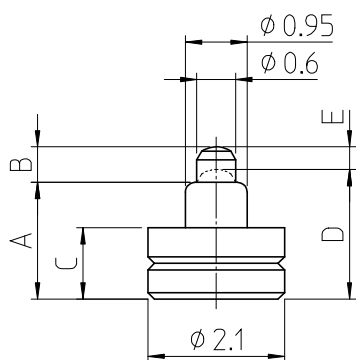


スプリングコネクタ 低背 1ピンタイプ

Basic Specification

定格電流	: 0.5A
定格電圧	: AC/DC12V
接触抵抗値	: 250mΩ以下
仕様雰囲気温度	: -40℃~+85℃
ピン破壊強度	: 任意方向より9.8N
耐久回数	: 5,000回



Reference Land Pattern

Type (Dim.AB)	Working Height(mm)	Reference Working Range (mm)	Spring Force	Rated Current	Dim.(mm)					Part Number
					A	B	C	D	E	
1404	1.5	(1.5-1.6)	0.4N	0.5A	1.4	(0.4)	0.7	(1.5)	(0.3)	J-1404PU-1-00-0000
1504	1.6	(1.6-1.7)	0.5N	0.5A	1.5	(0.4)	0.8	(1.6)	(0.3)	J-1504PU-1-00-0000
1604	1.7	(1.7-1.8)	0.5N	0.5A	1.6	(0.4)	0.9	(1.7)	(0.3)	J-1604PU-1-00-0000
1705	1.85	(1.8-1.9)	0.5N	0.5A	1.7	(0.45)	1.0	(1.85)	(0.3)	J-1705PU-1-00-0000
1806	2.0	(1.9-2.05)	0.6N	0.5A	1.8	(0.55)	1.1	(2.0)	(0.35)	J-1806PU-1-00-0000
1907	2.1	(2.05-2.25)	0.6N	0.5A	1.95	(0.65)	1.25	(2.1)	(0.5)	J-1907PU-1-00-0000
2007	2.15	(2.1-2.3)	0.6N	0.5A	2.0	(0.65)	1.3	(2.15)	(0.5)	J-2007PU-1-00-0000
2109	2.4	(2.2-2.55)	0.5N	0.5A	2.1	(0.9)	1.4	(2.4)	(0.6)	J-2109PU-1-00-0000

スプリングコネクタ 低背 1ピンタイプ

電氣的性能

定格電流 : AC/DC 12V 2A
接触抵抗値 : 50mΩ以下

機械的性能

ばね圧 : 0.4N±0.1N/0.5N±0.15N/0.6N±0.12N(1ページ目図参照)
ピン強度 : ピンに任意方向から4.9Nの静荷重を1分間加える

その他性能

耐久性 : 5,000 回

耐寒性 : -40°C±3°C 中に 96 時間放置後、常温常温中に 1 時間放置

耐熱性 : +85°C±2°C 中に 96 時間放置後、常温常温中に 1 時間放置

耐湿性 : +60°C±2°C 相対湿度 90~95% に 96 時間放置後取り出し、
常温常温中に 1 時間放置

温度サイクル : 表Iに示したサイクルを連続5回行い、その後常温常湿中に1時間放置

温湿度サイクル : JIS C60068-2-38に基づく 24H/1サイクルを10サイクル行い、
その後常温常湿中に1時間放置

耐腐食性 : 温度35±2°C、重量比濃度5±1%の塩水を連続48時間噴霧後取り出し、
塩の付着物を洗い流し、乾燥し1時間放置後、測定。

耐振性 : 各端子を直列に接続し、0.1A通電状態にて下記の振動を加える。
* 全振幅 : 1.5 mm
* 掃引の場合 : 10 ~ 55 ~ 10Hz / 1 分間
* 試験時間 : X / Y / Z方向に各 2 時間 (計 6 時間)

耐衝撃性 : 各端子を直列に接続し、0.1A通電状態にて下記の衝撃を加える。
* 加速度 : 490m/s²
* 作用時間 : 11ms
* 作用回数 : 1方向に各3回 (計18回)

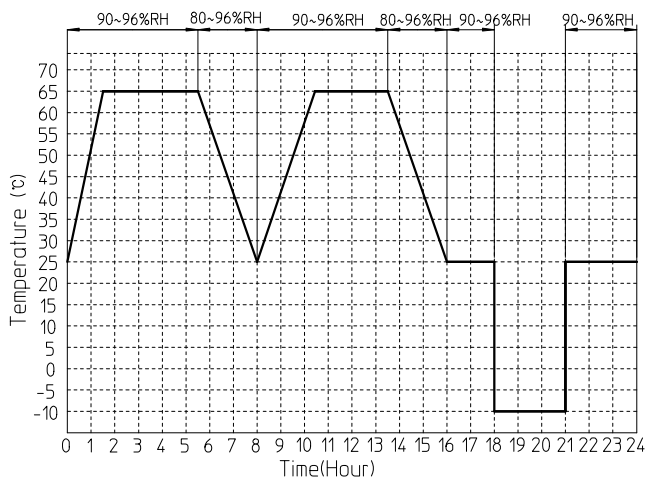
半田耐熱性 : 1. コテ先温度350°C、1端子当たり3秒以内で半田付けし測定。
2. 付図2リフロープロファイルにて半田付け後、常温常湿に取り出し測定。

- カタログ標準品の仕様に関しては、お客様に通知なく変更することがございます。
- 保証期間 (開封後) : 直射日光を避け、常温常湿中で35日

表 1. 温度サイクル

Step	温度 (°C)	時間 (分)
1	-40±3	30 - 35
2	5 - 35	5 - 15
3	85±2	30 - 35
4	5 - 35	5 - 15

付図 1. 温湿度サイクル



付図 2. リフロープロファイル

